

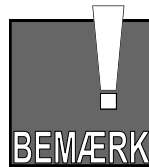
2 Praktiske forhold ved modtagelse af varmekanonen

Ved modtagelse skal følgende kontrolleres:

- Undersøg straks ved modtagelsen af denne vare, om emballagen har lidt overlast, og om indholdet er intakt.
- Er der transportskade på produktet, må fragtbrevet ikke underskrives uden anmærkning.
- **Ved transportskade skal De omgående henvende Dem til det transportselskab, der har udført transporten.**
- Derefter skal henvendelse ske til Anteco Mobile Units A/S på telefon 70 26 83 26.

The logo for Anteco, featuring a stylized 'A' inside a rounded square followed by the word 'Anteco' in a sans-serif font.

Det er altid modtageren, der skal reklamere ...



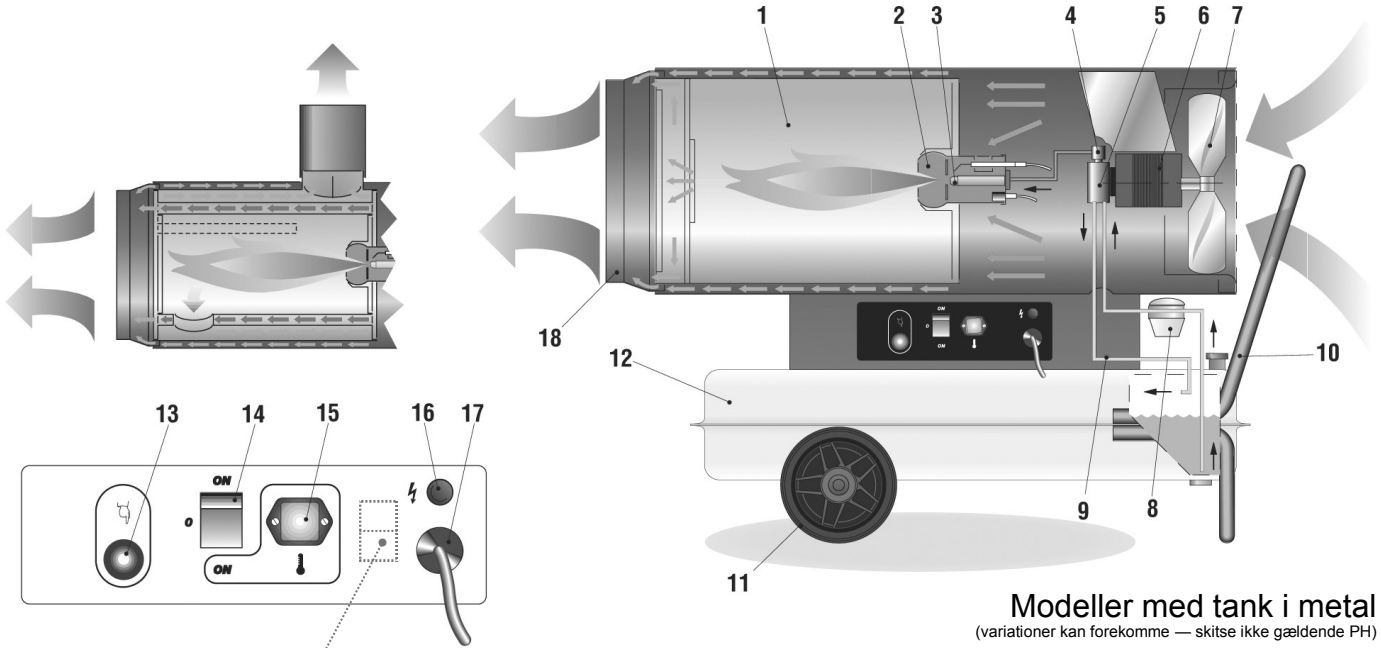
5 gode råd til optimal drift:

1. Varmekanonen skal have korrekt el-tilslutning (230 V). For lav eller høj spænding samt lange forlængerledninger eller forlængerledninger med lavt kvadrat vil give vitale driftsproblemer.
2. Brug ren olie fra en ren dunk (beregnet til olie) eller direkte fra olietank.
3. Rens eller udskift oliefilteret jævnligt.
4. Årligt serviceeftersyn foretaget af en oliefyrmontør reducerer driftsstop på ubelejlige tidspunkter.
5. Efter de første 10 timers drift bør alle skruer på kabinet og ved brænder efterspændes.



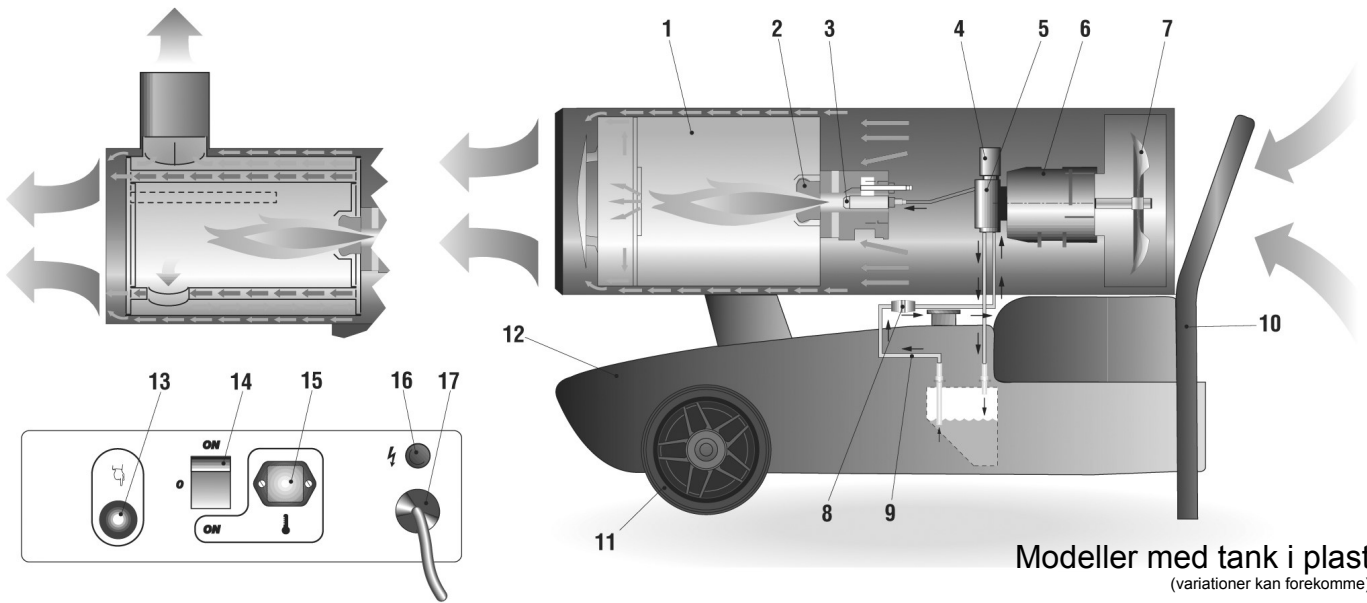
Når De modtager varmekanonen:

1. Læs hele denne brugsanvisning.
2. Varmekanonen skal samles — evt. hjul, håndtag m.m. monteres. (Dette er en forholdsvis hurtig opgave).
3. Monter el-stik med jord, der passer til Deres el-installation. Stikket medleveres ikke, da der findes forskellige varianter (traditionelt stik, CEE-stik m.m.).
4. Fyld olie på varmekanonen, og afprøv denne.



Modeller med tank i metal
(variationer kan forekomme — skitse ikke gældende PH)

Høj / Lav ydelse kun på PH-serien



Modeller med tank i plast
(variationer kan forekomme)

- | | | | | | |
|---|--------------|----|-------------------|----|--|
| 1 | Brændkammer | 7 | Ventilator | 13 | Reset-knap og kontrol-lampe |
| 2 | Brænder | 8 | Oliefilter | 14 | Afbyrder |
| 3 | Dyse | 9 | Brændstofdredsløb | 15 | Tilslutning for ekstern styring |
| 4 | Magnetventil | 10 | Håndtag | 16 | Kontrollampe |
| 5 | Pumpe | 11 | Hjul | 17 | El-tilslutning
NB: Skal udskiftes med dansk jordstik. |
| 6 | Motor | 12 | Brændstoftank | 18 | Udblæserkegle
NB: Skal være monteret på de modeller, hvor denne medfølger. |

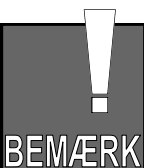
4 Brugsanvisning

GENERELT

Modellerne SE / EC / FI / PH (herefter benævnt **SE**) og modellerne SD / GE / FD (herefter benævnt **SD**) er varmekanoner beregnet for dieselolie.

SD-varmekanoner producerer varm luft blandet med forbrændingsgasser og skal derfor benyttes i ventilerede omgivelser, hvor mennesker eller dyr ikke opholder sig.

SE-varmekanoner producerer ren varm luft, da de er udstyret med en varmeveksler, der kanaliserer forbrændingsgasserne ud gennem røgafgangen.



Følg altid lokale love, bestemmelser og regler ved brug af varmekanonen. Brugeren er ansvarlig for, at brandmyndighedernes krav overholdes. Der skal, før varmekanonen tages i brug, skiftes til dansk el-stik med jord, så dansk lovgivning følges. Dette stik leveres IKKE med varmekanonen.

VIGTIGT!

- Læs denne brugsanvisning / brugermanual før ibrugtagning af varmekanonen. Følg anvisningerne, og kontrollér, at alle forhold omkring varmekanonen overholdes. Producenten fraskriver sig ethvert ansvar for varmekanonen, hvis denne anvisning ikke følges.
- Brug kun varmekanonen på steder, der er fri for brandbare dampe eller højt støvindhold.
- Brug aldrig varmekanonen i umiddelbar nærhed af brandbare materialer.
- Brug aldrig varmekanonen i aggressive miljøer.
- Minimumsafstanden til varmekanonen fra omgivende genstande er 3 meter.
- Sørg for, at der er nem adgang til brandslukningsmateriale.
- Der skal være tilstrækkeligt med frisk luft i overensstemmelse med varmekanonens egenskaber.
- **SD**-varmekanoner bør kun anvendes i områder med god ventilation for at undgå kulliteforgiftning.
- Bloker aldrig luftindtag (bagved) eller luftafgang (foran).
- Placer varmekanonen nær et el-udtag med korrekt spænding, og nær en skorsten ved SE-modeller (Se mere om tilslutning af skorsten i afsnittet "Specielt omkring skorstene").
- Kontrollér, at der ikke er nedslag i skorsten eller direkte træk i lufttilførsel og luftafgang på varmekanonen.
- Varmekanonen må ikke stå i direkte regn eller på anden måde være udsat for vand og fugt.
- Tilsæt petroleum til olien i tilfælde af meget lave temperaturer, hør Deres olieselskab herom.
- Varmekanonen skal altid være under opsyn.
- Hold børn og dyr væk fra varmekanonen.
- Ventilatoren skal kunne rotere frit, før ovnen startes.
- Tag el-stikket ud, når ovnen ikke er i brug.

BETJENING

Før De starter ovnen, skal De sikre Dem, at Deres el-installationer er i overensstemmelse med oplysningerne på typeskiltet.



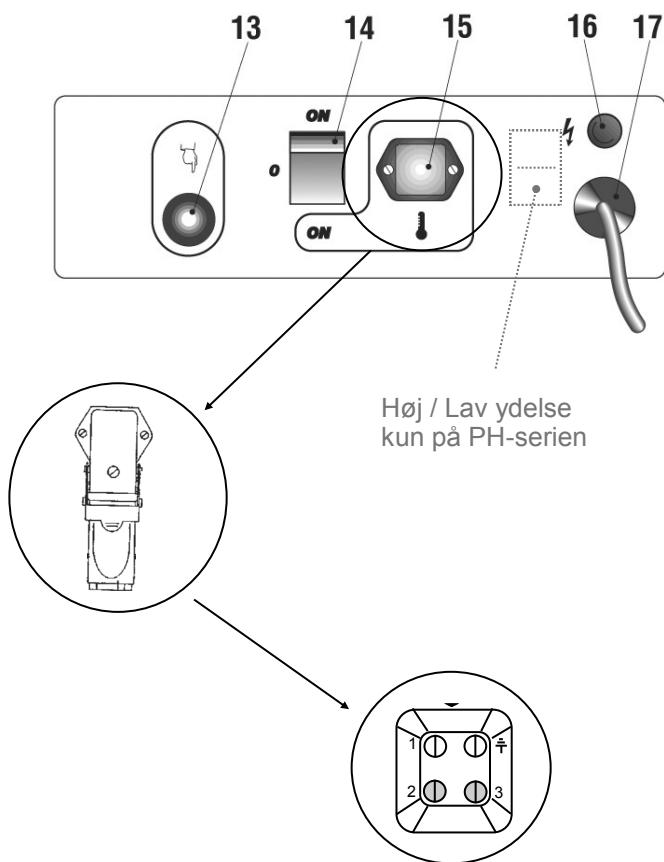
Advarsel
Hovedledningen skal tilsluttes fejlstrømsrelæ og jordforbindelse.

EKSTERN STYRING

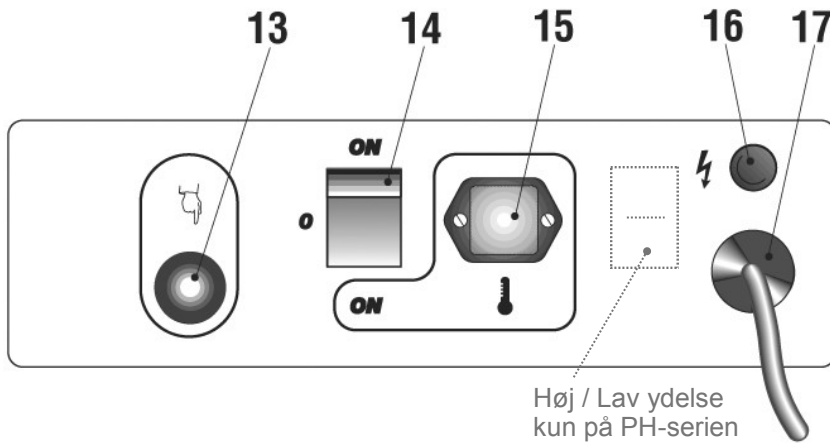
Varmekanonen kan køre automatisk, når den tilsluttes en ekstern styring, fx en termostat, et ur, en hygrostat, en tørreristyring eller ventilationsstyring. Styreenheden tilsluttes ben (2) og (3) i hanstik (ekstraudstyr), der sættes i hunstik (15) på varmekanonen.

Ledning for ekstern styring må maksimalt være 20 meter.

- Ved op til 20 meter ledning benyttes minimum 3 x 1,5 kvadrat.
- Ved op til 10 meter ledning benyttes minimum 3 x 0,75 kvadrat.



Ben 2 og 3 benyttes til ekstern styring.



Kontrolpanel

- 13 Reset-knap med RØD kontrollampe
- 14 Afbryder (0 - 1 - 2)
Position OP: Konstant drift
 (På PH: ventilation)
- Position 0: Slukket
- Position NED: Drift med
 ekstern styring
- 15 Tilslutning for ekstern styring
- 16 Kontrollampe for el-tilslutning
- 17 El-ledning (230V, 1F, 50Hz)
(Der skal være monteret jordstik til
230V jf. dansk lovgivning.)

START AF VARMEKANON

Varmekanonen kan bruges til konstant drift eller med automatisk drift via en ekstern styring, der bestemmer driftscyklus for varmekanon.

For at tilslutte en ekstern styring skal beskyttelseshætten på stikket (15) fjernes, og stikket (ekstraudstyr) for den eksterne styring skal tilkobles. Husk, at montere beskyttelseshætten igen, når den eksterne styring frakobles.

Tilslutning af hovedledningen (17)

- Ved ekstern styring: Den eksterne styring (termostat eller lign.) sættes på den ønskede værdi (hvis tilsluttet 15), hvorefter afbryderkontakten sættes i position NED.
- Ved kontinuerlig drift: Sæt afbryderen i position OP. På PH400 er OP-positionen koldluft-ventilation, her benyttes medfølgende blindstik (15) til kontinuerlig drift.

Ventilatoren starter, umiddelbart efterfulgt af tænding, og efter en kort tid kommer flammen.

Når ovnen startes for første gang, eller efter at olietanken har været helt tømt, kan olietilstrømningen være svækket pga. luft i kredsløbet. I så fald vil kontrolboksen slå ovnen fra, og det er måske nødvendigt at gentage startproceduren et par gange ved at trykke reset-knappen (13) ind 2-3 sekunder. Reset-proceduren tager ca. 30 sekunder.

Starter varmekanonen ikke, så kontrollér, at olietanken er fuld, og tryk derefter på reset-knappen (13). Starter varmekanonen stadig ikke, så se under afsnittet "Fejl og løsningsforslag".

SLUKNING AF VARMEKANON

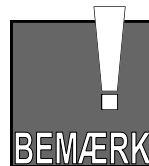
Stil hovedkontakten (14) på "0", eller sæt den eksterne styring til en værdi, der stopper varmekanon, fx drej termostaten til laveste position. Flammen slukker, og varmekanon efterventilerer og nedkøler brændkammeret i ca. 90 sekunder.

Advarsel
Varmekanon må IKKE slukkes direkte på stikkontakten, da ventilatoren skal nedkøle brændkammeret, som ellers vil overophede.

SIKKERHEDSFORANSTALTNINGER

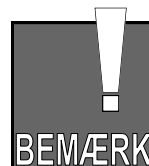
Varmekanonen har en elektronisk kontrolboks. I tilfælde af fejlfunktion vil denne boks slukke varmekanon. Samtidig tænder kontrollampen i reset-knappen (13).

Varmekanonen er også udstyret med en sikkerheds-termostat, der slukker varmekanon i tilfælde af overophedning. Denne termostat genindstiller automatisk, men der skal trykkes **2-3 sekunder** på reset-knappen (13), før varmekanon kan startes igen.



Advarsel

Før De gør forsøg på at genstarte varmekanon, skal De finde og eliminere årsagen til overophedningen.



Advarsel

Prøv aldrig at genstarte varmekanon mere end to gange i træk. I brændkammeret kan samle sig olie, som antændes ukontrolleret ved senere forsøg.

Varmekanonen er udstyret med en sikkerhedsmekanisme, der automatisk slukker for ovnen, hvis el-spændingen er under 175 V eller overstiger 265 V. Reset-knappen vil blinke orange. Varmekanon tænder automatisk igen, når spændingen har stabiliseret sig mellem 190 - 250 V.

TRANSPORT

Før ovnen flyttes, skal den slukkes, og stikket tages ud af kontakten. Vent med at flytte ovnen til den er fuldstændig afkølet, og sørg for at låget til olietanken er skruet sikkert på.



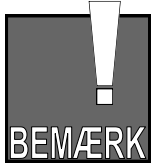
Vær opmærksom på, at tankdækslet ikke er helt tætsluttende og derfor kan lække olie ved transport.

Varmekanoner med hjul kan køres til næste arbejdsopgave, hvorimod varmekanoner uden hjul skal flyttes med passende løftegrej. Der skal altid løftes i løfteøjjer eller under varmekanon. Vær altid forsigtig, når varmekanon løftes, og kontrollér, at der ikke er fare for personskade ved løftet og transporten.

6 Vedligeholdelse / El-diagram

VEDLIGEHOLDELSE

Forebyggende og regelmæssig vedligeholdelse vil sikre varmekanonen lang og problemfri levetid.

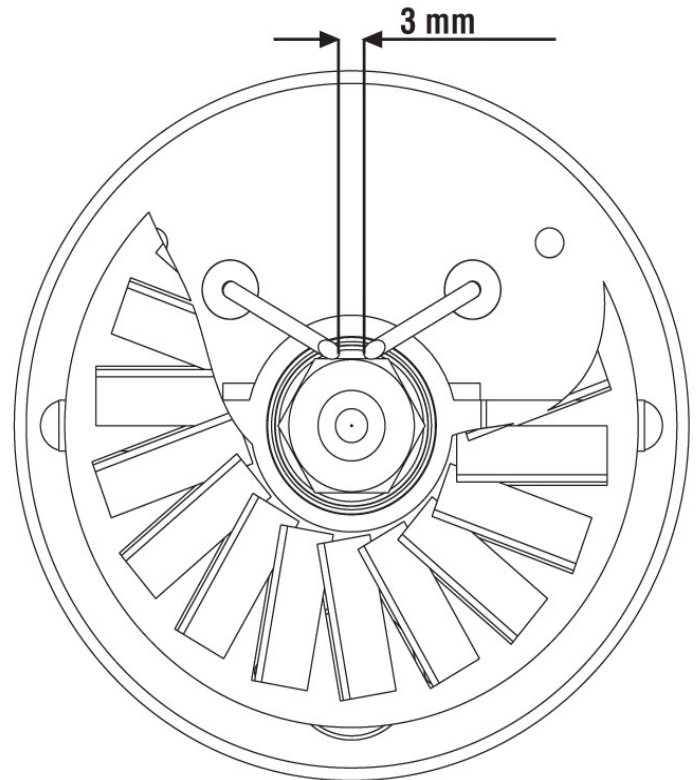


Advarsel
Servicér aldrig varmekanonen, mens den er tilsluttet strøm, i funktion eller varm. Der kan forekomme alvorlige forbrændinger eller elektriske stød.

Efter hver sæson bør tanken renses for eventuel slam.

Efter hver 50 driftstimer:

1. Skift oliefilter. På enkelte modeller og i enkelte tilfælde, hvor der er ganske lidt snavs i filteret, kan filteret renses med ren olie.
2. Fjern den øverste kabinetplade, rens indersiden og ventilatoren med trykluft.
3. Kontrollér, at H.T.-forbindelsesklemmerne / kontaktfjedrene er forbundet korrekt til elektroderne.
4. Kontrollér H.T.-kablerne.
5. Afmonter brænderen (se position 2 på side 3), og rens samt kontrollér elektrodeindstillinger: Afstanden mellem elektroderne skal være 3 mm (se tegning). Afstanden fra elektroder til dyse skal være min. 5 mm.



El-diagram



El-diagram kan variere fra model til model og fra version til version, derfor henvises der for el-diagram til den flersprogede originale serviceanvisning, der medfølger varmekanonen.

Her følger en oversættelse af de forkortelser, der forekommer i el-diagrammet i den flersprogede serviceanvisning.

Ønsker De at rekvirere en ny original serviceanvisning, kan dette gøres ved at kontakte Anteco Mobile Units A/S, og oplyse følgende:

- Model
- Årgang
- Serienummer

AP	Elektronisk kontrolboks
TA	Tilslutning for styring
RE	Relæ
ST	Kontrollampe for el-tilslutning
FU	Sikring
LI1	Sikkerhedstermostat
EV1	Magnetventil
FO	Fotocelle
CO	Kondensator
MV	Motor
FUA	Sikring i ECU-kontrolenhed
LF	Antistøjfilter
RV	Afbryder
IT	Transformator HT
MB	Motor til oliebrænder (PH)
EV2	Magnetventil trin 2 (PH)
FA	Ventilatortermostat (PH)
LI2	Sikkerhedstermostat (PH)
TF	Stik til forvarmet filter (PH)
DV	Kontakt for høj / lav ydelse (PH)
RF	Forvarmet filter (ekstraudstyr)

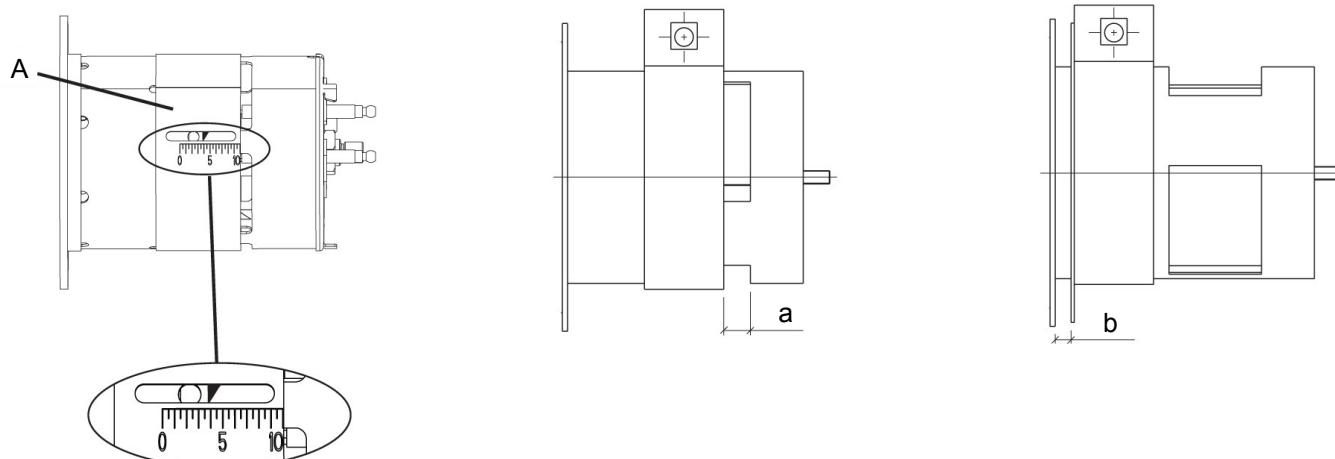
Observeret fejl	Mulig årsag	Løsning
Motoren starter ikke, ingen antænding	Ingen strøm	Kontrollér hovedledning (bør være 230V-1-50Hz) Kontrollér, at kontakten står på rette position og funktion Kontrollér sikringen
	Forkert indstilling af rumtermostat eller anden ekstern styring	Kontrollér, at temperaturen er indstillet korrekt. Hvis der er termostat, skal den valgte temperatur være højere end lokaletemperaturen
	Defekt termostat eller anden styring	Udskift denne
	Defekt motor	Udskift motor
	Motorens lejer er defekte	Udskift motor
	Defekt kondensator	Udskift kondensator
Motoren starter, men ingen tænding, hvorefter motoren stopper	Defekt elektrisk tændanordning	Kontrollér HT-forbindelserne til elektroder og transformer Kontrollér elektrodeindstillingerne (afstand 3 mm) Kontrollér, at elektroderne er rene Udskift HT-transformer eller kontrolboks, hvis disse er sammenbygget
	Defekt kontrolboks	Udskift kontrolboksen
	Defekt fotocelle	Rens eller udskift fotocelle
	Ikke nok eller slet ingen olie til brænderen	Kontrollér pumpekobling Kontrollér brændstofssystemet inkl. filter og slanger for utætheder Rens eller udskift oliedyse
	Defekt spole på magnetventilen	Kontrollér de elektriske forbindelser Kontrollér sikkerhedstermostaten Rens eller udskift cylinderspole
Motoren starter, ovnen udsender røg	Ikke tilstrækkelig forbrændingsluft	Kontrollér, at luftindtag og udløb ikke er blokeret Kontrollér, at forbrændingsluftspjældet er indstillet korrekt Rens brænderskive (plade)
	For meget forbrændingsluft	Kontrollér, at forbrændingsluftspjældet er indstillet korrekt
	Brændstoffet er forurenat eller indeholder vand	Udskift brændstoffet Rens eller udskift oliefilter
	Luft i olieledningsløbet	Kontrollér brændstofsledninger (rør) og oliefilter for utætheder
	Brænderen får ikke nok brændstof	Kontrollér trykket i pumpen Udskift oliedyse
	Brænderen får for meget brændstof	Kontrollér trykket i pumpen Udskift oliedyse
Varmekanonen ryger	Varmekanonen får underspænding	Kontrollér, at der er 230V fremme ved varmekanonen, eller at der ikke er lange forlængerledninger, der nedsætter spændingen
Varmekanonen slukker ikke	Defekt magnetventilspole	Udskift magnetventilspolen eller hele magnetventilen

8 Tekniske specifikationer

		SE 80 FI 22 EC 22	SE 120 FI 32 EC 32	SE 200 FI 55 EC 55	SE 300 FI 85 EC 85	SD 130 FD 36 GE 36	SD 170 FD 46 GE 46	SD 240 FD 65 GE 65	SD 380 FD 105 GE 105	PH 400 PH 110 PH 110
Forbrænding	Type	Indirekte				Direkte				Indirekte
Tank	Type	Plast		Metal		Plast		Metal		Metal
Tank	l	42	42	65	105	42	42	65	105	135
Indfyret ydelse	kW	22	32	55	85	36	46	65	105	110/75
Indfyret ydelse	Kcal/h	18.866	27.534	47.318	73.119	31.002	39.568	55.885	90.252	
Afgivet ydelse	kW	17,5	27,1	49,2	75,2	36	46	65	105	99/66,8
Afgivet ydelse	Kcal/h	15.093	23.294	42.350	63.979	31.002	39.568	55.885	90.252	
Luftmængde	m ³ /h	550	1.150	2.500	4.300	450	1.400	1.600	4.600	5.500
El-tilslutning	V F Hz	230V 1F 50 Hz								
Elforbrug	W	300	370	860	1.140	290	430	550	1.170	1.820
Olieforbrug	Kg/h	1,85	2,7	4,64	7,17	3,04	3,88	5,48	8,85	9,28/6,33
Oliedyse	USG/h	Danfoss 0,40-80°S	Danfoss 0,55-80°B	Danfoss 1,10-80°B Delevan 1,10-80°w	Danfoss 1,50-80°B Delevan 1,50-80°w	Danfoss 0,60-80°S	Danfoss 0,85-80°S	Danfoss 1,25-80°S	Danfoss 2,00-80°B Delevan 2,00-80°w	Danfoss 2,00-80°B Delevan 2,00-80°w
Pumpetryk	bar	13,50	13,50	12,00	12,00	13,50	13,50	12,00	14,00	12,5/8,5
Forbrændingsluft, se skitse herunder	mm	a=8	x	a=6	a=10	a=10	a=12	b=4	a=15	x
	N°	x	x	A=4	A=5,5	x	x	x	A=6,5	A=5
Støj på 1 meter	dB(A)	70,0	75,3	72,0	75,0	76,5	74,8	73,0	77,0	76
Skorsten	Ø mm	120	150	150	150	-	-	-	-	150
Størrelse	L mm	1075	1215	1310	1690	1075	1075	1120	1690	1918
	B mm	440	440	510	620	440	440	480	620	731
	H mm	615	670	965	1050	615	630	870	1050	1220
Vægt	kg	40	48	80	110	25	39	60	100	149

Der kan forekomme flere versioner af den enkelte model, kontrollér altid disse data i henhold til medleveret flersproget servicevejledning.

Forbrændingsluft



Bemærk: Skala på PH-serien er placeret bagerst på kanonens yderside.

X = ingen justering

Nedenstående er et udvalg af det tilbehør og ekstraudstyr, der kan leveres til Antecos varmekanoner. Har De forespørgsler på andet tilbehør, kontakt Anteco Mobile Units A/S eller Deres forhandler.



Stik til ekstern styring, fx tørreristyring

Regnhætte til røgafgang



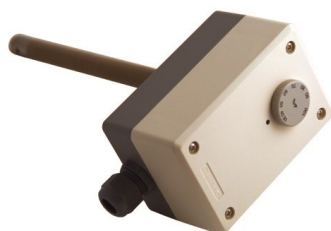
Stænktæt termostat med ledning og stik

Overgang til OK-rør — må kun benyttes til 1 meter OK-rør i det fri



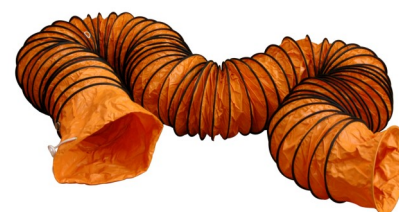
Stavtermostat med ledning og stik

Luftgummihjul



Stavhygrostat med ledning og stik

Fordelerslanger og overgange til varmekanoner med skorsten



Flow-kontrol og sugeslange til brug ved ekstern olietank

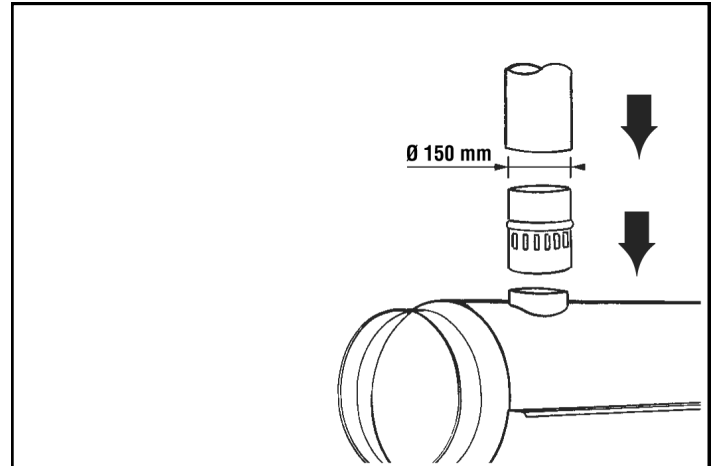
10 Specielt omkring røgafgang

Ved indendørs brug af varmekanon og i lokaler, hvor der opholder sig mennesker og dyr, skal røggasserne ledes væk efter følgende retningslinjer.

Tilslutning af skorsten eller røgrør

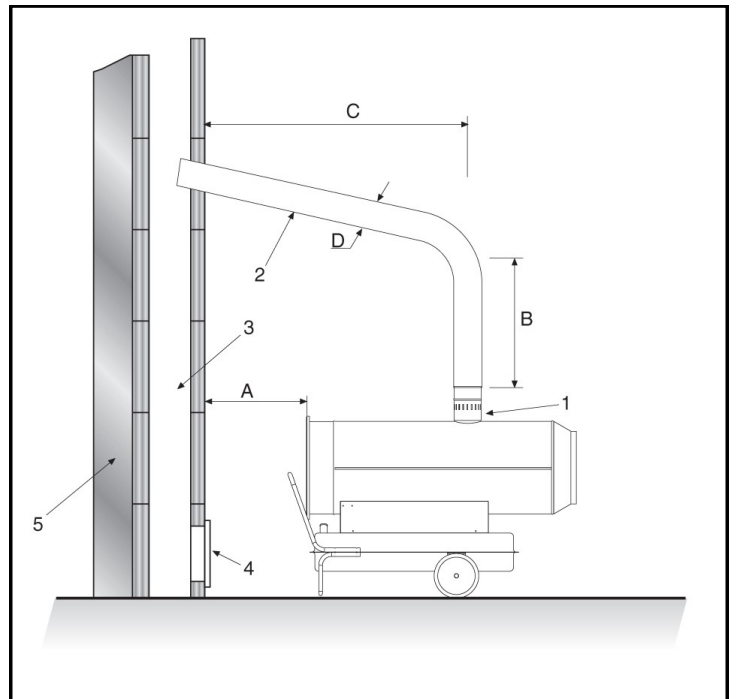
Ved anvendelse af røgaftræk **SKAL** den medfølgende aftræksadapter benyttes. Skorsten eller røgrør kan eventuelt fastgøres på varmekanonens aftræksadapter med en selvskærende skrue. Yderligere fastgørelse kan, afhængig af udførsel og stabilitet, være påkrævet.

Der skal **ALTID** benyttes et CE-mærket aftræk.



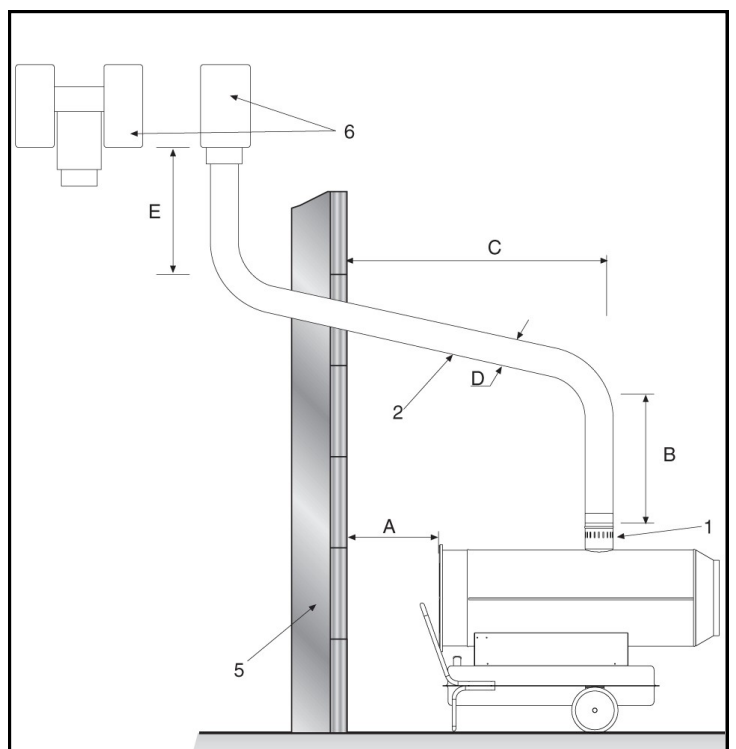
- A Minimum 1 meter
- B Minimum 1 meter
- C Så kort som muligt
- D Samme diameter som på varmekanonens eller større
- E Minimum 1 meter

- 1 Forbindelsesstykke leveret med varmekanonen (**SKAL ANVENDES**) (Medfølger ikke PH-serien)
- 2 Horizontal skorsten, hældning minimum 5°
- 3 Skorstens indvendige minimumsmål 20 x 20 cm
- 4 Skorstenslem — eksplosionssikring
- 5 Ekstern væg
- 6 Skorstensafslutning — H-formet, T-stykke eller kineserhat.



BEMÆRK Ovenstående er vejledende retningslinjer, lokale og nationale regler, retningslinjer og bygningsreglementer skal altid følges.

Husk, at en brandbar bygningsdel **IKKE** må gennembrydes af uisolereet røgrør. Hvis varmekanonens monteres med et midlertidigt aftræk, skal dette føres gennem *ikke brandbare* bygningsdele, således at der ikke er fare for brand. Afstand til brandbart materiale fra røgrør skal følge bygningsreglementets retningslinjer.



Opvarmning af værksteder, haller og andre steder, hvor midlertidig varme er påkrævet.

Til dette brug må kun benyttes varmekanoner **med skorsten**. Det er modellerne SE, FI, EC, PH samt de større modeller Farm og Jumbo.

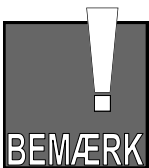
For optimal udnyttelse af varmekanonen, bør varmekanonen stilles indendørs, og røggasserne trækkes ud via en skorsten. Dette sikrer recirkulering af luften, hvorved energien udnyttes mest muligt.

Termostatstyring

Det tilrådes, at varmekanonen styres af en termostat. Denne monteres via stikket **(15)** på kontrolpanelet. Termostaten vil herefter styre varmebehovet og automatisk starte og slukke varmekanonen.

Skorsten

Ved indendørs brug af varmekanon og i lokaler, hvor der opholder sig mennesker og dyr, skal der monteres en skorsten. På forrige side er en vejledning, der viser hvordan en skorsten kan monteres.



Disse er vejledende retningslinjer, lokale og nationale regler skal altid følges.

El-tilslutning

Varmekanonen **SKAL** have korrekt spænding (230V). Ved underspænding kører motoren og dermed også oliepumpen for langsomt, hvilket vil resultere i sodning fra varmekanonen. På sigt vil motor, HT-transformer og kontrolboks ligeledes blive defekt.

For lav spænding kan opstå ved:

- Brug af lang forlængerledning
- Brug af forlængerledning med for lavt kvadrat
- Overbelastning af el-nettet (fx hvis varmekanonen kører på samme gruppe som tørreribløseren, eller der generelt er for lidt spænding på ejendommen.)

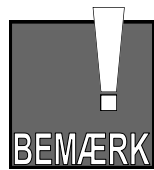
Ved brug af forlængerledning anbefaler vi:
3 x 2½ gummikabel (el-nummer 3034026028)

Tilslutning af ekstern olietank

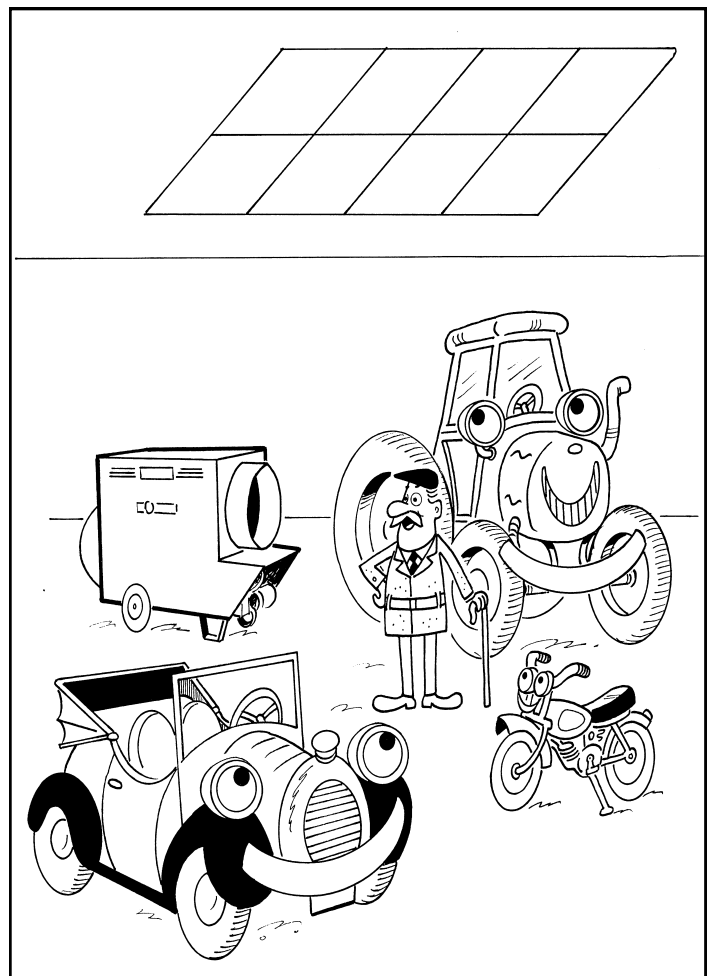
Ønskes en større tankkapacitet, kan en ekstern tank tilsluttes varmekanonen ved hjælp af et sugesæt. Løsningen består af:

- Sugespjyd
- 1 meter slange, ekstra længde kan leveres
- Flow-kontrol
- Diverse fittings og nipler

Ved brug af sugesæt opnås 2-strengssystemets fordele via kun én slange til den eksterne tank.



Når varmekanonen tilsluttes en ekstern olietank, er returløb til tanken ikke lovligt. Derfor skal der ved tilslutningen af den eksterne tank monteres en flow-kontrol på varmekanonen.



12 Specielt omkring udtørring

Opbevaring når varmekanonen ikke er i drift

Varmekanonerne SE, FI, EC og SD, FD, GE er velegnede til udtørring af stalde. Miljøet i en stald kan være meget hårdt for de maskiner, der benyttes her. Det anbefales derfor, at varmekanonen flyttes ud af staldmiljøet, når den ikke er i brug.

Termostatstyring

Stænktætte termostater anbefales til brug i stalde, da de har en væsentlig længere levetid.

El-tilslutning

Varmekanonen **SKAL** have korrekt spænding (230V). Ved underspænding kører motor og dermed også oliepumpe for langsomt, hvilket vil resultere i sodning fra varmekanonen. På sigt vil motor, HT-transformer og kontrolboks ligeledes blive defekt.

For lav spænding kan opstå ved:

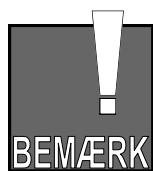
- Brug af lang forlængerledning
- Brug af forlængerledning med for lavt kvadrat
- Overbelastning af el-nettet (fx hvis varmekanonen kører på samme gruppe som tørreriblæseren, eller der generelt er for lidt spænding på ejendommen.)

Ved brug af forlængerledning anbefaler vi:

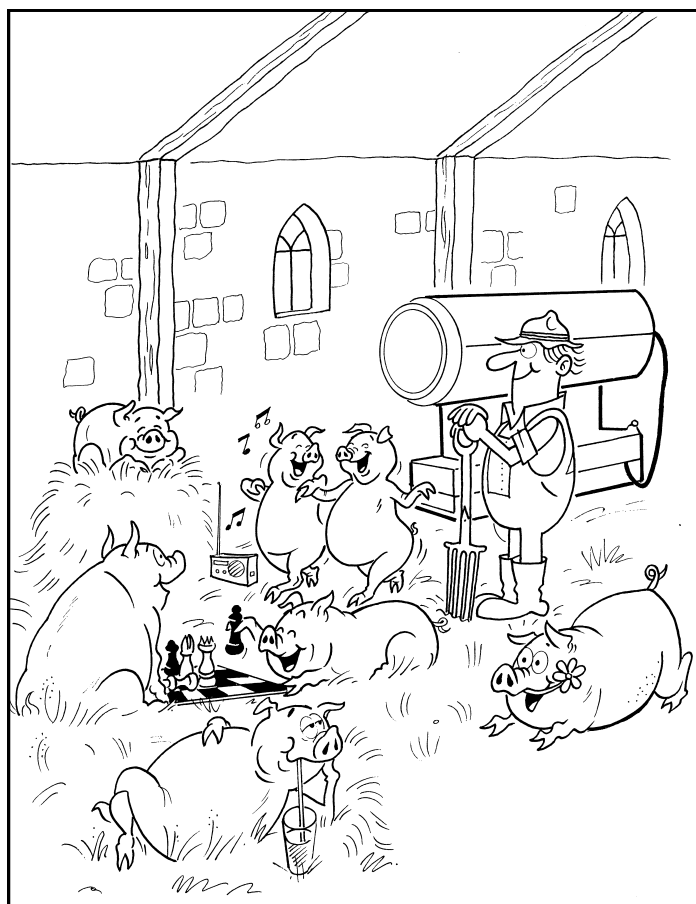
3 x 2½ gummikabel (el-nummer 3034026028)

Servicering

Det anbefales, at få serviceret varmekanonen regelmæssigt af en oliefyrsmonter. Dette sikrer optimal drift og reducerer driftsstop på ubejlelige tidspunkter, hvor det er nødvendigt, at varmekanonen er i drift.



Ovenstående er vejledende retningslinjer, lokale og nationale regler skal altid følges.

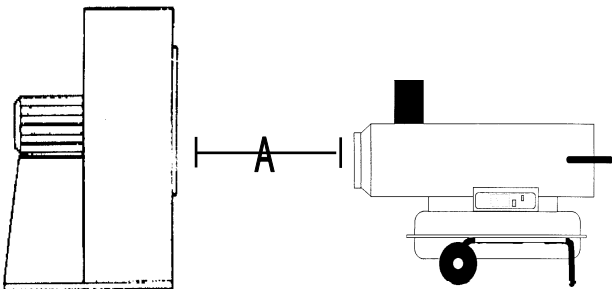


Plantørring / korn tørning

Til korn tørning er en varmekanon med skorsten (model SE, EC, FI, PH) mest velegnet.

Varmekanonen skal have korrekt afstand til tørreribløseren.

Afstanden A skal være minimum 1 meter.



El-tilslutning

Varmekanonen **SKAL** have korrekt spænding (230V). Ved for lav spænding kører motor og dermed også oliepumpe for langsomt, hvilket vil resultere i sodning fra varmekanon. På sigt vil motor, HT-transformer og kontrolboks ligeledes blive defekt.

For lav spænding kan opstå ved:

- Brug af lang forlængerledning
- Brug af forlængerledning med for lavt kvadrat
- Overbelastning af el-nettet (fx hvis varmekanon kører på samme gruppe som tørreribløseren, eller der generelt er for lidt spænding på ejendommen.)

Ved brug af forlængerledning anbefaler vi:
3 x 2½ gummikabel (el-nummer 3034026028)

Dimensionering af varmekanon til plantørringsblæser

Benyt følgende vejledende udregning:
Tørreribløserens m³/h x temp.forøgelse x 0,31 = Kcal/h

Udregningseksempel:

En tørreribløser på 15.000 m³/h, hvor det ønskes at hæve temperaturen 5 °C, skal bruge 23.250 Kcal/h.
(15.000 x 5 x 0,31 = 23.250)

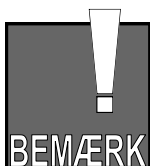
Tilslutning af ekstern olietank

Ønskes en større tankkapacitet, kan ekstern tank tilsluttes varmekanonens ved hjælp af et sugesæt.

Løsningen består af:

- Sugespjyd
- 1 meter slange, ekstra længde kan leveres
- Flow-kontrol
- Diverse fittings og nipler

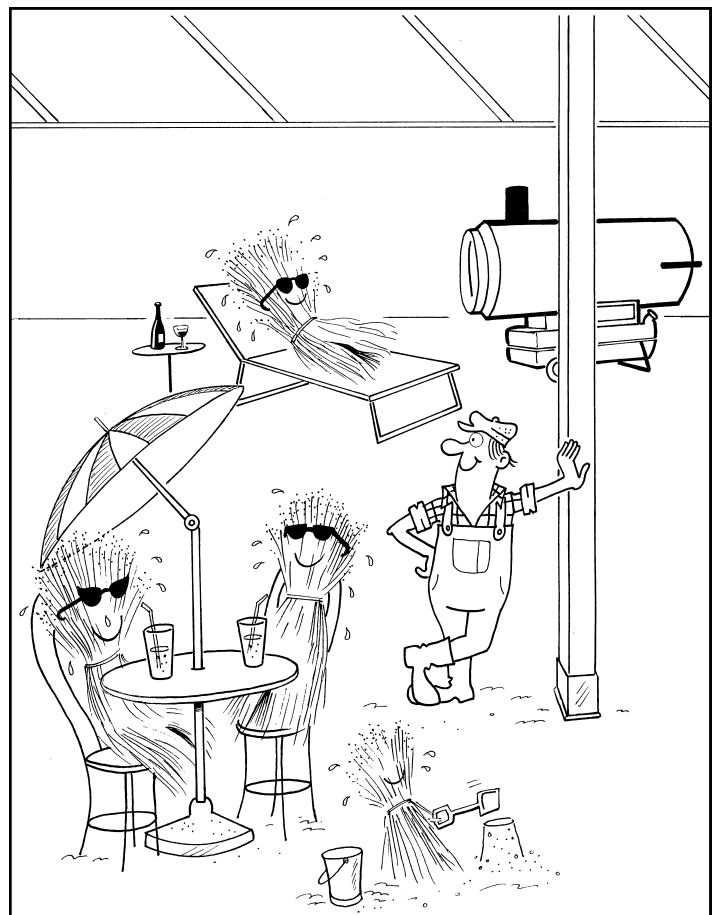
Ved brug af sugesæt opnås 2-strengsystemets fordele via kun én slange til den eksterne tank.



Når varmekanonens tilsluttes en ekstern olietank, er returløb til tanken ikke lovligt. Derfor skal der ved tilslutningen af den eksterne tank monteres en flow-kontrol på varmekanonens.

Styring

Varmekanonens kan styres af en ekstern styring, herunder termostat, hygostat eller tørreristyring. Denne monteres via stikket (15) på kontrolpanelet, og styringen vil herefter regulere varmebehovet.



14 Reklamation og servicebestemmelser

Varmekanoner af typen SE, FI, EC, PH og SD, FD, GE er af høj kvalitet, udført i pulverlakeret plade, brændkammer i rustfrit stål og tekniske komponenter i særdeles høj kvalitet. Varmekanonnen er opstartet og prøvekørt inden levering for at sikre den høje kvalitet.

Dette gør, at varmekanonnen er meget driftssikker, og ved korrekt brug vil denne køre uden driftsstop.

Følgende dækkes ved reklamation:

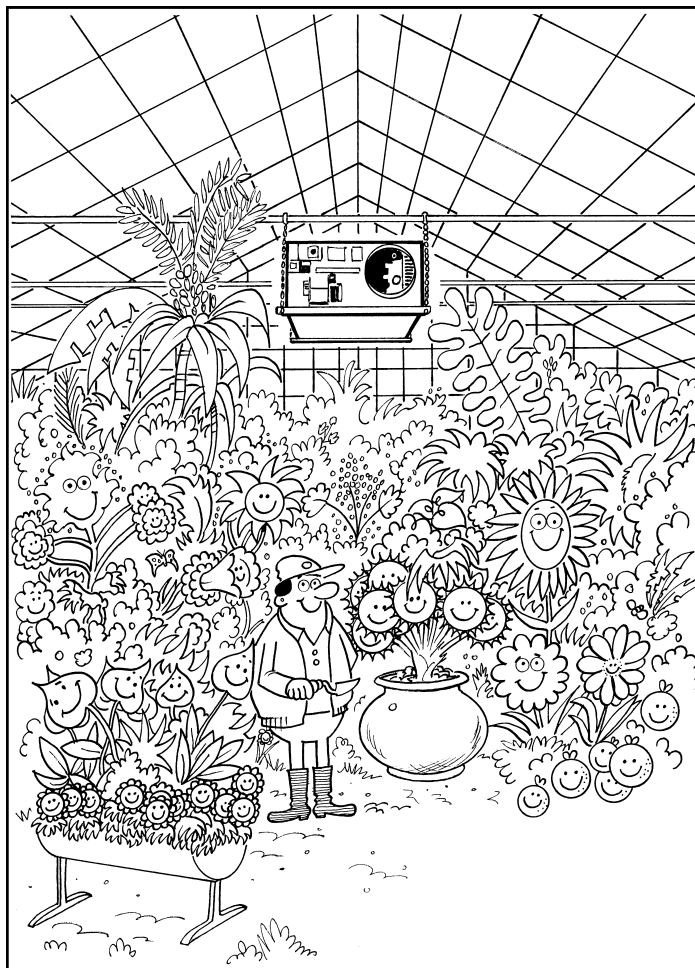
- Tekniske og defekte dele på varmekanonnen, der er forårsaget af forkert montering fra leverandøren.
- Tekniske dele, der ved leveringen af varmekanonnen er defekte.

Følgende dækkes **ikke** ved reklamation:

- Problemer pga. snavs i olien, tilstoppet brændstofforsyning samt andre problemer, der er fremkommet af dårlig og uren olie.
- Problemer, der skyldes over- eller underspænding (Korrekt spænding for varmekanonnen er 230 V. Bemærk, at lange forlængerledninger af lavt kvadrant vil nedsætte spændningen til varmekanonnen væsentligt).
- Problemer pga. at varmekanonnen har stået for tæt på andre enheder med stort luftforbrug, fx stået meget tæt på en ventilator, der har skabt undertryk i brændkammeret.
- Problemer, der skyldes manglende vedligeholdelse og efterspændning af varmekanonnen. Varmekanonnen skal i henhold til brugsanvisningen vedligeholdes og renses for snavs jævnligt. Samtidig bør dele som elektroder, olietilførsel, filterglas efterspændes med jævne mellemrum.
- Typisk fejl, der på baggrund af ovenstående fire punkter ikke er reklameringsberettiget, er, hvis varmekanonnen soder — dette skyldes oftest problemer med olien eller for lav spænding.

Ved reklamation:

- Kontakt Anteco Mobile Units A/S på telefon 70 26 83 26, og aftal reparationsforløb.



Vejledning til reklamation over fejl og mangler

- Ved reklamation: **Ring til Anteco** på telefon 70 26 83 26, og aftal procedure for reparation.



Forhandlerinformation:

Firma
Adresse
Adresse
Postnr. / By
Telefon
Kontaktperson

Kundeinformation:

Kunde
Adresse
Adresse
Postnr. / By
Telefon
Kontaktperson

Produktinformation:

Model
Serienr.
Købsdato
Fakturanummer

Beskrivelse af fejl:

Beskrivelse af forventet årsag:

*BEMÆRK! Snavs i olie og tilstopning af oliesystem og dyse, samt misligholdelse, forkert brug af udstyret og brug i strid med brugsanvisningen berettiger ikke til reparation hørende under reklamationsretten.
Ligeledes dækkes ikke: Justering og efterspænding af dele, samt varmekanoner, der har kørt med underspænding.*

Vidste du at:

- Din nye varmekanon er produceret på Europas største og mest innovative fabrik for mobile industrielle varmekilder.
- Fabrikken producerer og sælger også andre produkter af særdeles høj kvalitet, bl.a. højtryksrensere, fejmaskiner, støvsugere og affugtere.



CE

Forbehold for fejl og ændringer, den flersprogede medfølgende service- og brugsanvisning er til enhver tid den gældende.

Anteco Mobile Units A/S

Anteco

www.anteco.dk — tel. 70 26 83 26