

Brinsea

ChickSafe

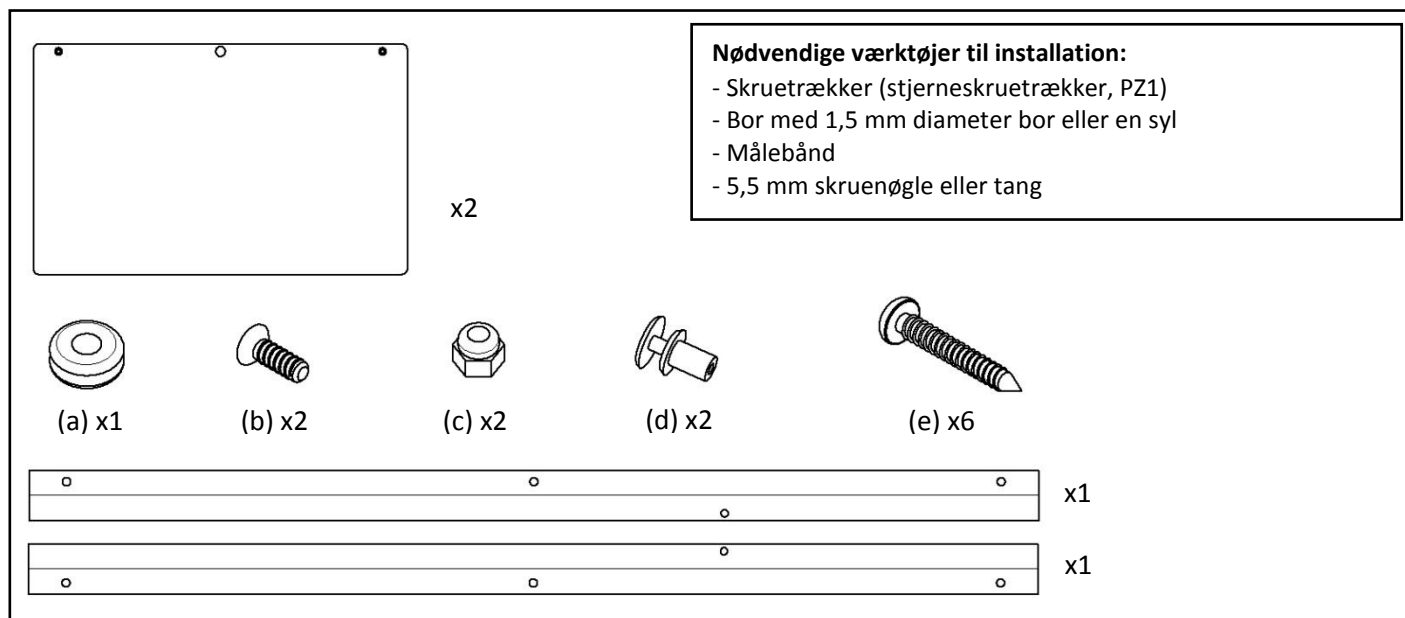
Installation af ChickSafe-døren:

- * **Vigtigt! Hvis du bruger denne dør sammen med en ChickSafe-døråbner, skal du sørge for at installere døren og åbneren, FØR du installerer batterier. Manglende overholdelse af dette kan forårsage forkert betjening og mulig skade. Læs instruktionerne, der fulgte med ChickSafe-døråbneren.**

Læs disse instruktioner omhyggeligt for at opnå de bedste resultater, og gem disse instruktioner til fremtidig reference.

For at registrere dit nye Brinsea-produkt og kvalificere dig til din gratis 3-års garanti, kan du besøge www.brinsea.co.uk inden for 30 dage efter købet og følge linket på Brinseas hjemmeside. Serienummeret kan findes uden på æsken. Tilmeld dig Brinseas nyhedsbrev for at modtage de seneste nyheder og oplysninger.

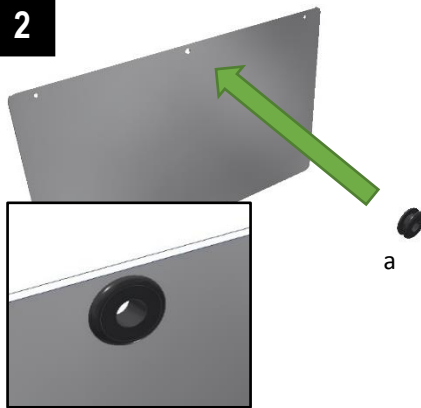
- * **Kontroller skydedøren for at sikre, at den kører jævnt og pålideligt både opad og nedad. ChickSafe og andre døråbnere bruger tyngdekraften alene til at lukke døren.**
- * **Se vores "Ofte stillede spørgsmål" om ChickSafe på www.brinsea.co.uk for at få flere oplysninger.**



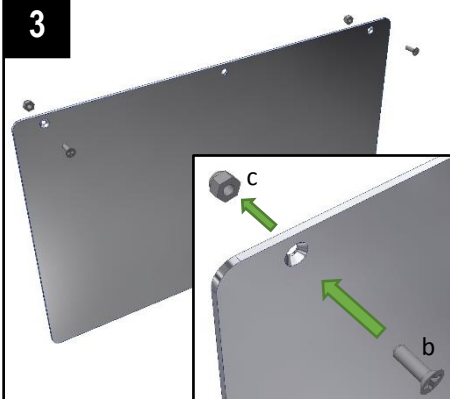
1

Træk beskyttelsesfilmen af forsiden af hvert dørpanel.

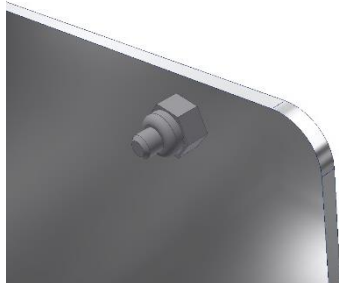
Bemærk, at der kan være overfladiske mærker på bagsiden af hvert panel på grund af laserskæringsprocessen, der bruges til at sikre, at panelerne er helt nøjagtige. Dette påvirker ikke aluminiummets ydeevne eller levetid på nogen måde eller udseendet af den færdige dør.

2

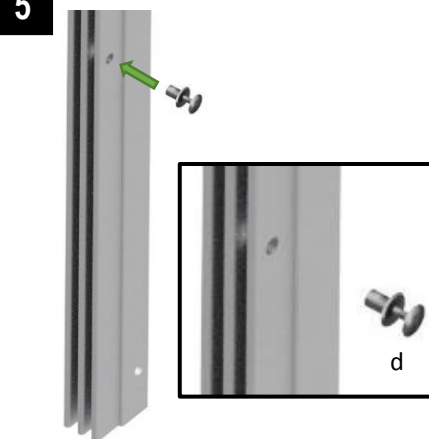
Sæt pakningen (a) i midterhullet i det ene dørpanel.

3

Monter de forsænkede skruer (b) og møtrikker (c) på det andet dørpanel. Skruerne passer igennem bagfra og ned i de forsænkede huller.

4

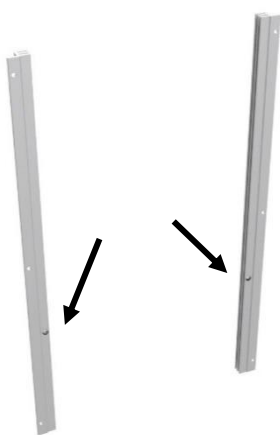
Spænd hver møtrik ved at dreje skruen med en skruetrækker, mens du holder møtrikken med en tang eller en skruenøgle.

5

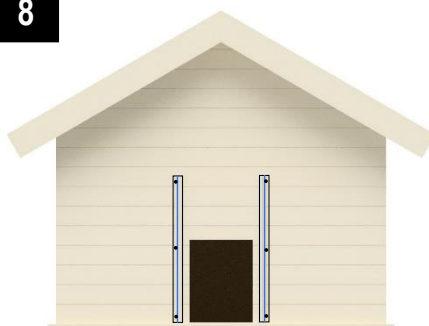
Monter en plastiknitte (d) på hver kanal i det viste hul.

6

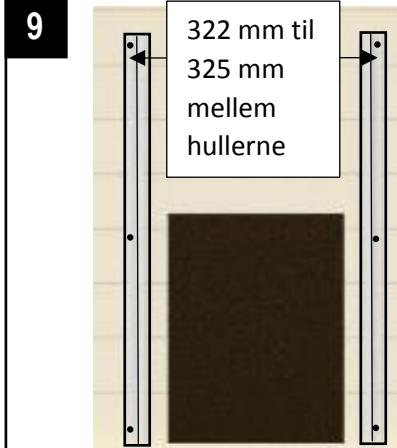
Find nitten i hullet, og skub den derefter ind for at fastgøre den.

7

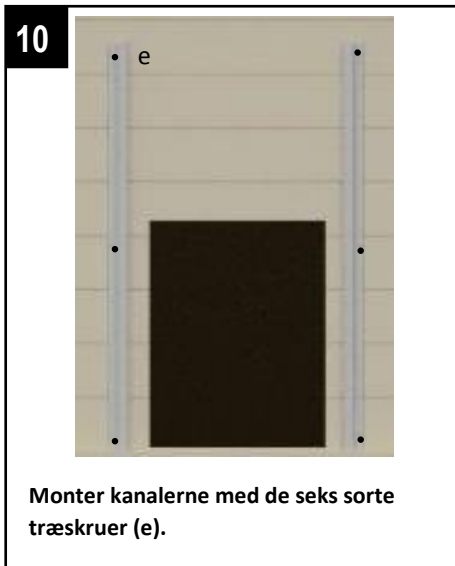
Kanalerne monteres i hønsehuset med nitterne i bunden af hver kanal, ikke nærmere toppen.

8

Placer kanalerne på hver side af dørhullet på hønsehuset med hullet centralt mellem kanalerne. De skal være helt lodrette, flade og plane. Fastgørelsehullerne skal være 322 mm - 325 mm fra hinanden.

9

Når kanalerne er lodrette, og hullerne er 322 mm - 325 mm fra hinanden, skal du markere placeringerne for de seks fastgørelser. Bor huller med en diameter på 1,5 mm.



15

Kontroller, at dørpanelerne let glider op og ned. De skal glide ned under deres egen vægt.

Panelet med pakningen skal løfte det andet panel, når det hæver sig.

Hvis panelerne er stramme, skal du sikre dig, at afstanden mellem kanalerne er korrekt.

Hvis kanalerne ikke er flade, skal du sætte skiver eller lignende tætninger bag kanalerne ved fastgørelserne for at rette dem.

Automatiske døråbnere og tilbehør er beregnet til at hjælpe med at holde høns i sikkerhed, men det overordnede ansvar for dyrenes velfærd og sikkerhed forbliver hos ejeren/brugeren. Brinsea, deres forhandlere eller distributører er ikke ansvarlige for tab af dyr eller andre tab i tilfælde af fejl.

Mål på ChickSafe-dør: Højde 540 mm, bredde 334 mm, dybde 17 mm. Vægt 910 g.



Brugte elektriske og elektroniske produkter må ikke blandes med almindeligt husholdningsaffald. For korrekt behandling, nyttiggørelse og genbrug skal du aflevere dette produkt hos et indsamlingssted, hvor der tages gratis imod det.

Kontakt din lokale myndighed for at få yderligere oplysninger om dit nærmeste udpegede indsamlingssted.

Bortskaffelse af dette produkt vil medvirke til at spare værdifulde ressourcer og forhindre potentielle negative effekter på menneskers sundhed og miljøet, som ellers kan opstå som følge af ukorrekt håndtering af affald.

Brinsea Products Ltd, 32-33 Buckingham Road, Weston Industrial Estate, Weston-super-Mare, N. Somerset, BS24 9BG

Tlf.: 0345 226 0120

+44 1934 417523

sales@brinsea.co.uk

www.brinsea.co.uk