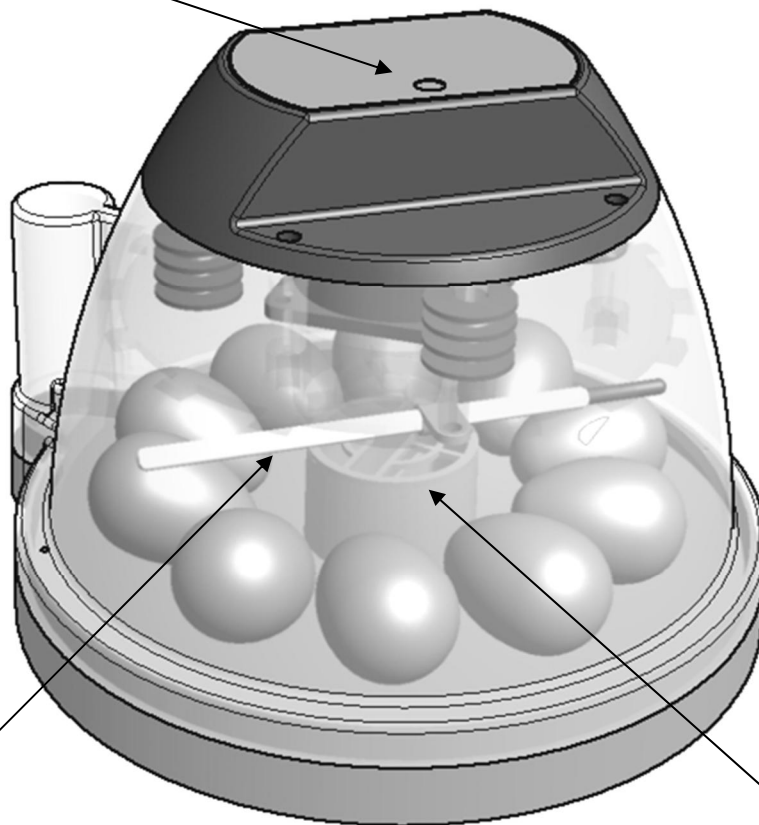


Brinsea

MINI Eco Rugemaskine – Vejledning

Kontrollampe (varme)



Termometer

Vandbeholder

Strømforbrug: Max 18 Watt – Gennemsnit 12 Watt

Strømforsyning: 100-230V, 50 Hz, 0,5A max.

VIGTIGT:

- Rugemaskinen må aldrig tildækkes
- Kun til indendørs brug
- Placeres så der ikke kommer vandsprøjt på maskinen
- Placeres væk fra sollys
- Maskinen er ikke legetøj og må kun bruges af børn sammen med voksne
- Brug kun original strømforsyning

INSTALLATION OG PLACERING:

1. Rugemaskinen skal placeres i et rum på mellem 20 og 25 grader. Temperaturen skal gerne være forholdsvis stabil for at opnå de bedste rugeresultater. Det er specielt vigtigt, at temperaturen i rummet ikke kommer under 17 C. Må ikke placeres i direkte sollys.
2. Placeres på plan overflade.
3. Fyld vand i en af de to vandkar. Husk det lille låg/ gitter ovenpå, således kyllingerne ikke drukner i vandkaret.
4. Sæt nu stikket i stikkontakten, og maskinen tænder. Ventilatoren kører og kontrollampen lyser.
5. Lad maskinen køre i mindst to timer før den ilægges æg eller justeres på temperaturen.

RUGEÆG:

Rugeæg kan opbevares i op til 14 dage før den kommes i rugemaskinen. HUSK at vende æggene to gange dagligt mens de opbevares. Opbevar ikke æggene i for høj temperatur, gerne omkring 15 C.

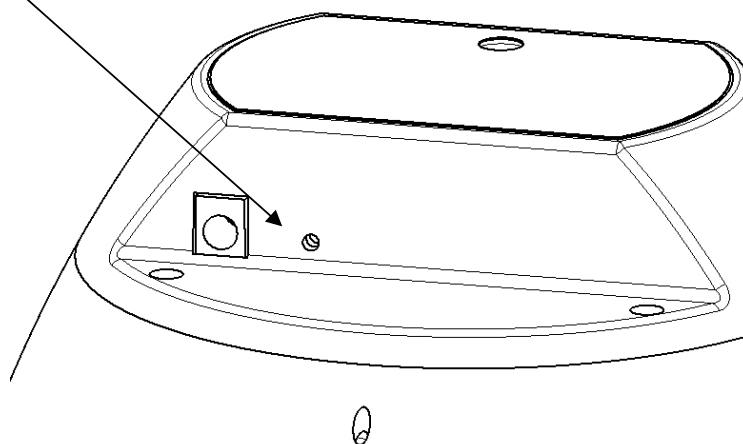
Æggene skal være rene og uden revner. Er det nødvendigt at vaske æggene før de kommes i maskinen, må kun anvendes et godkendt vaskepulver eller desinfektionsmiddel. Eksempelvis AMERICA Ægvaskepulver eller Virkon-S Desinfektion.

TEMPERATUR:

Stabil og korrekt temperatur er altafgørende for gode resultater – Juster med forsigtighed.

1. Rugemaskinen er fra fabrikken indstillet til 37,5 C, hvilket er en passende temperatur for de fleste typer æg.
2. Når maskinen varmer op vil kontrollampen lyse konstant. Når den indstillede temperatur er nået, vil kontrollampen blinke. Juster ikke på temperaturen før kontrollampen har blinket i mindst en time.
3. Skal temperaturen ændres, kan dette gøres på den lille skrue (se nedenfor). Drejes med uret hæves temperaturen, og modsatte vej sænkes temperaturen. Drej kun meget lidt af gangen og opserver. ¼ omgang er ca. 2 C. Derfor drej forsigtig.

Reguleringsskrue



	Anbefalet temperatur:	Typisk rugeperiode:
Høns	37.4 – 37.6°C	21 dage
Fasaner	37.6 – 37.8°C	23-27 dage
Vagtler	37.6 – 37.8°C	16-23 dage
Ænder	37.4 – 37.6°C	28 dage

FUGTIGHED:

Sørg for, at der er vand i den ene af vandbeholderne under hele rugeperioden.

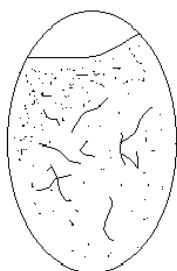
De sidste to dage vil kyllingerne begynde at klække. I den periode er det nødvendigt, at hæve fugtigheden. Derfor fyldes den anden vandbeholder i denne periode.

HUSK ikke at tage låget af bunden oftere end nødvendigt, da fugtigheden falder meget. Der skal gå minimum 6 timer mellem.

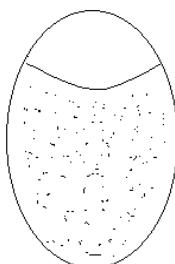
LYSNING AF ÆG:

De ubefrugtede æg skal sorteres fra på dag 7. Se nedenfor.

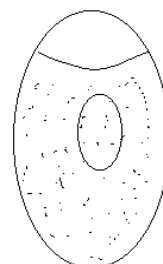
Befrugtet æg 7. dag



Ubefrugtet æg 7. dag

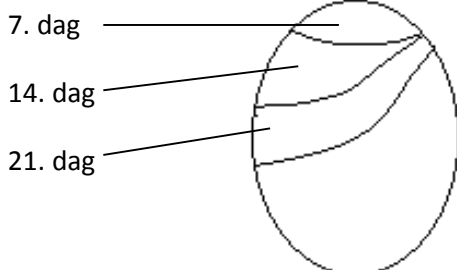


Dødt foster 7. dag



Lysning af æggene foretages ligeledes for kontrol af luftblæren. Se nedenfor.

Luftblære:



VENDING AF ÆG:

1. De første 2 dage skal æggene IKKE vendes.
2. Herefter og frem til klækning skal æggene vendes 2 til 3 gange dagligt, således blommen ikke falder til den ene side.
3. Mærk eventuel den ene side med et "X" og den anden med et "O". Så er det nemt at holde kontrol med, hvilke æg som er vendt. Husk BRUG KUN BLYANT – Ikke tusser.

AFKØLING:

Om æg skal afkøles under rugningen, er der mange meninger om. Ønsker du æggene afkølet, anbefales følgende:

Mindre typer fjerkræ (høns, fasaner mm): 60 minutter dagligt

Større typer fjerkræ (ænder, gæs mm): 90 minutter dagligt

KLÆKNING:

1. De sidste 2 dage før klækning skal æggene ikke vendes længere.
2. Fyld begge vandkar med vand.
3. Tjek, at gitteret over vandbeholderne er på, så kyllingerne ikke risikere at drukne.
4. Når de fleste æg er klækket (12 til 48 timer efter det første æg) skal kyllingerne under en kyllingemoder. HUSK der fra start skal være adgang til vand og startfoder i kyllingemoderen.
5. HUSK ikke at tage låget af bunden oftere end nødvendigt, da fugtigheden falder meget. Der skal gå minimum 6 timer mellem.

RENGØRING:

1. HUSK, afbryd altid strømmen før rengøring.
2. Brug aldrig vand på over 50 C.
3. Vask aldrig i opvaskemaskine.
4. Vask altid rugemaskinen mellem hver rugning og før opmagasinering.
5. Før opmagasinering, lad maskinen køre i et døgn, således alle tekniske dele er helt tørre.

HELD OG LYKKE MED UDRUGNINGEN.

Skulle der opstå spørgsmål undervejs, er du altid velkommen til at kontakte os.

AMERICA A/S - DK-7700 THISTED

T: +45 9792 0122 - E: post@america-thhisted.dk