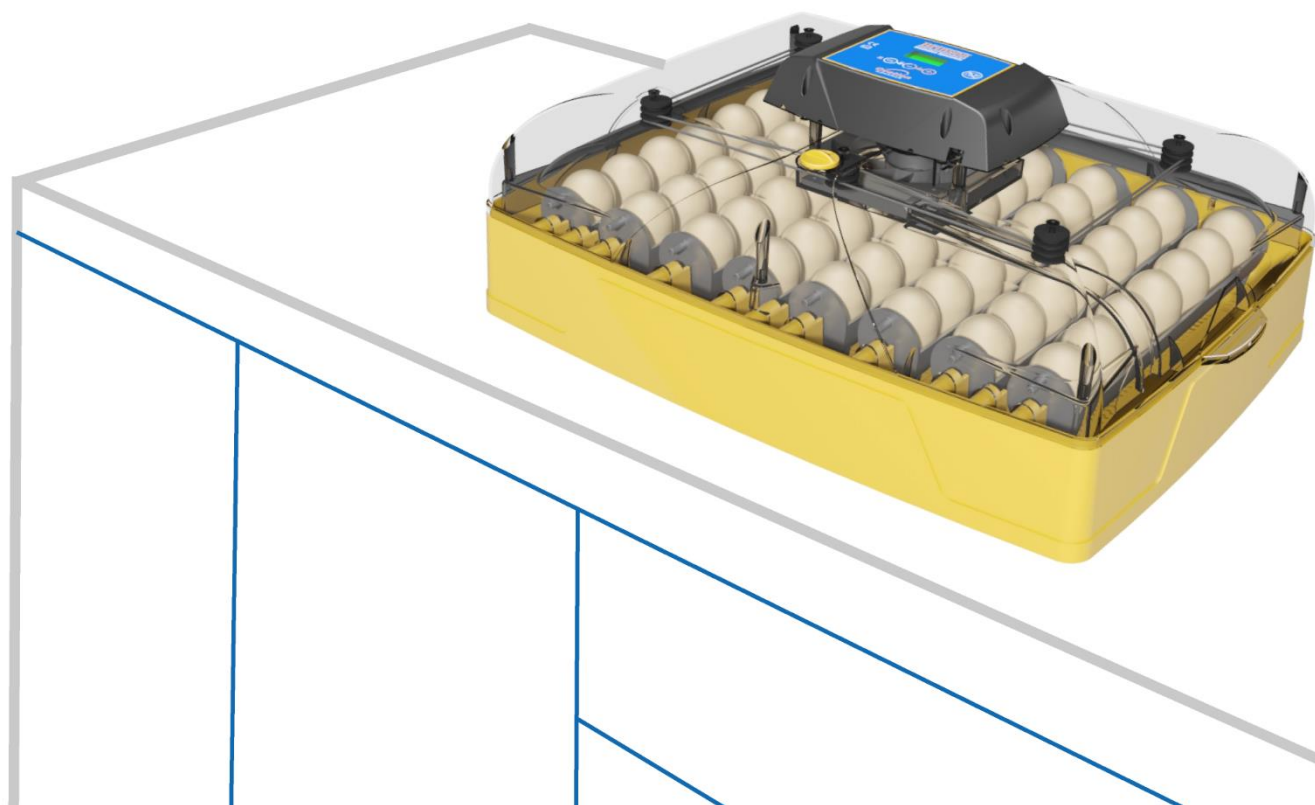


Ovation 56 Egg Incubator
ADVANCE

Operating Manual



Vejledning Ovation Eco og Advanced

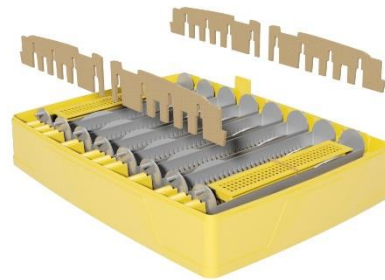
1. Installering af rugemaskinen

Udpakning

1.



2.



Rugemaskinen er pakket med beskyttende pap, som skal fjernes. Fjern ligeledes alt tape.

1. Pap fjernes.
2. Fjern de to stykker pap inde i maskinen samt alle elastikker.
3. **Tjek at det medfølgende kabel stemmer overens med lokal elforsyning (230 Volt).**

DEL-LISTE

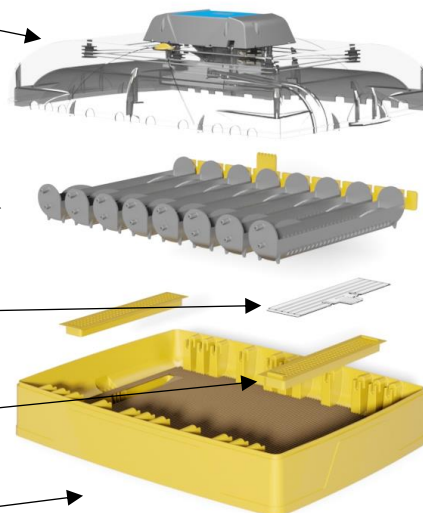
Top

Ægskuffer/ bakker (8)

Låg til vandkar (1)

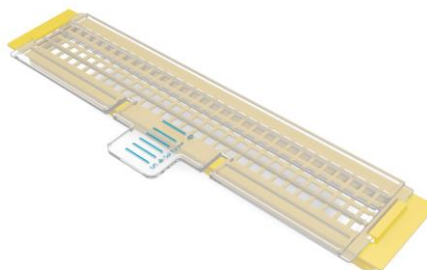
Rist til vandkar (2)

Underdel



SAMLING

1. Placer låget til vandkarret ovenpå den ene rist til vandkarret.

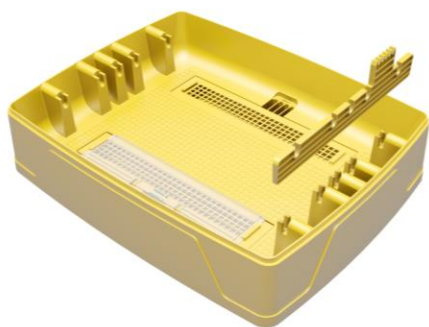


2. Placer låg og begge riste over vandkarrene.

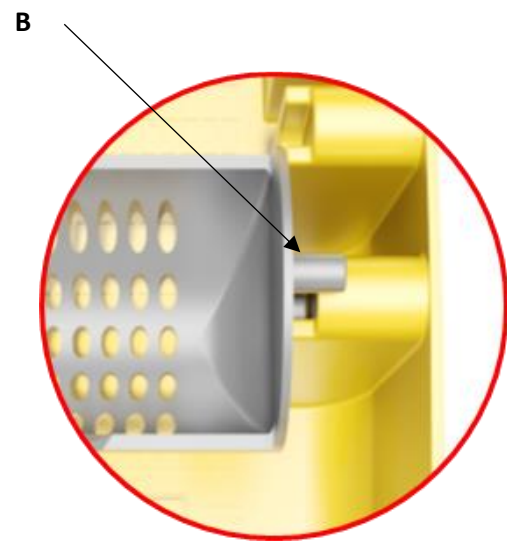
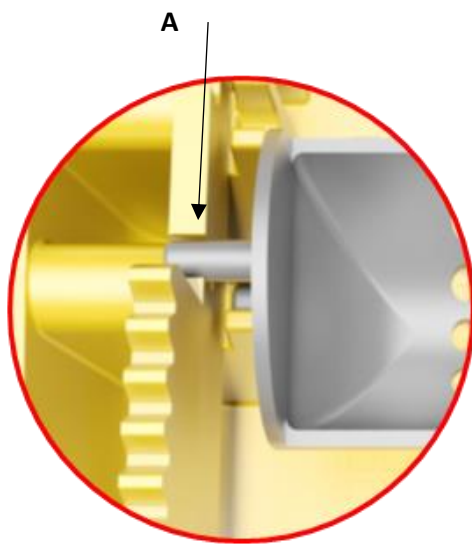
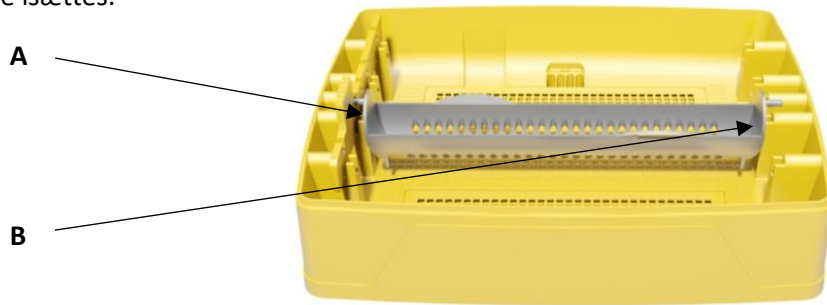
Se afsnit 6 for vejledning omkring fugtighed.



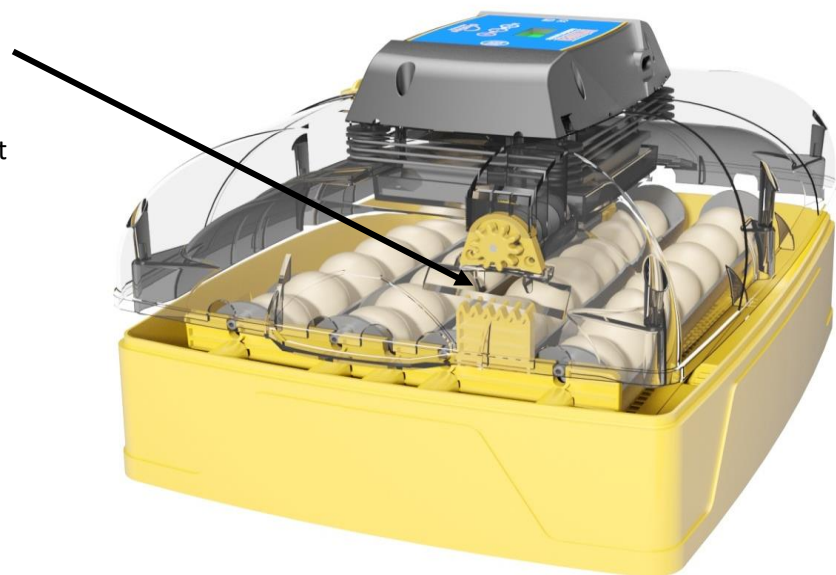
3. Placer vendearmen som vist på de næste to billeder.



4. Ægskufferne isættes.



5. Overdelen placeres ovenpå underdelen.
Det er VIGTIGT, at den vender korrekt, således vendemotoren har kontakt til vendearmen. Se billede til højre.



Placering:

Det anbefales at placere rugemaskinen i et rum med en konstant temperatur på mellem 20 og 25 grader Celsius. Temperaturen må aldrig komme under 15 grader Celsius.

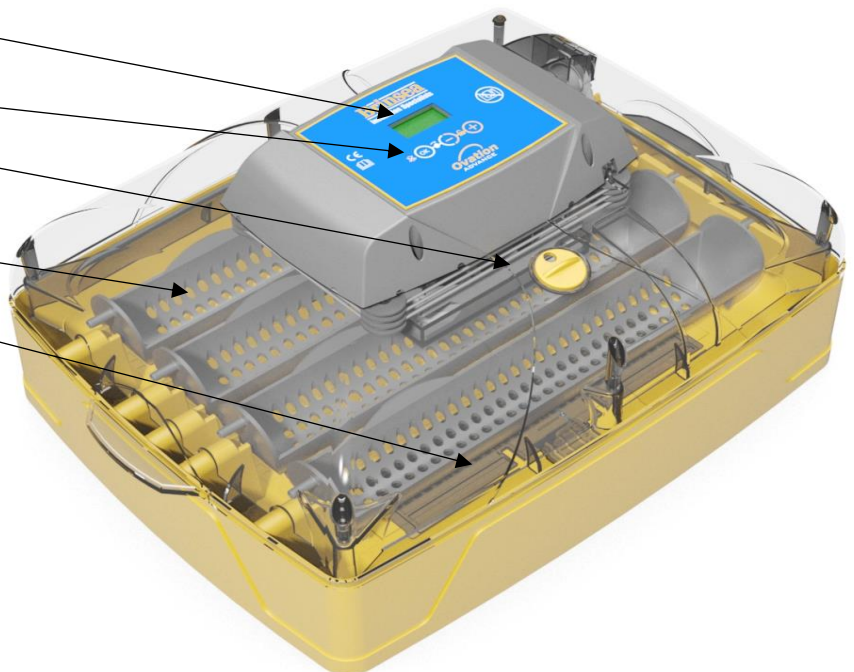
Ligeledes bør rummet være almindeligt godt ventileret.

Rugemaskinen skal placeres således, at der ikke kommer direkte sollys på maskinen, da temperaturen i maskinen så kan overstige den indstillede temperatur.

Rugemaskinen bør placeres på en plan overflade, gerne et bord.

2. Produkt Introduktion – Funktioner

1. Digitalt display
2. Knapper
3. Lufttrosset / udluftning
4. Ægskuffe
5. Cover til vandkar



3. Indstilling – Kontrolmenu

Diagrammet (se næste side) viser, hvordan menuen er bygget op, og hvordan man navigere I menuen.

Knapperne til at navigere i menuen er beskrevet først, nedenfor.



Hold – og + nede på same tid for at låse menuen op.



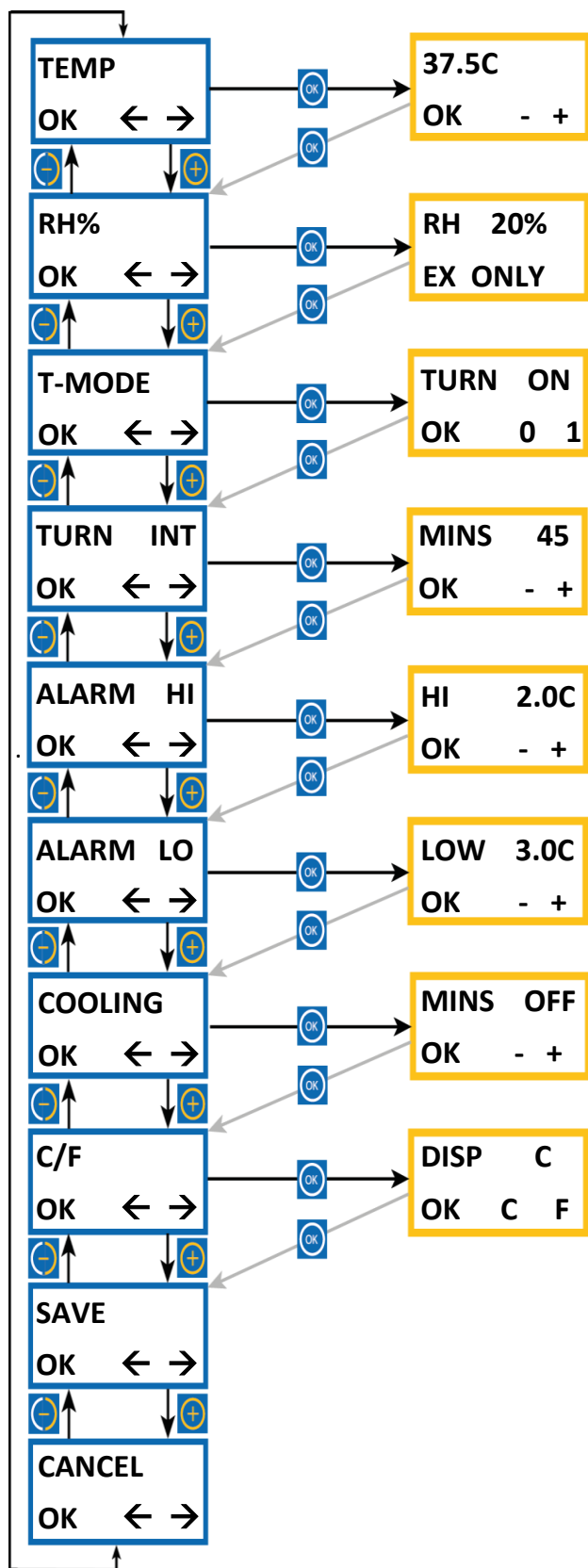
Tryk OK for at vælge samt retur til hovedmenu



Tryk pil op for gå videre I menuen samt til brug for at hæve en værdi. Tryk ligeledes pil op for temperaturvisning i Celsius.



Tryk pil ned for at gå tilbage I menuen samt sænke en værdi. Tryk ligeledes pil ned for temperaturvisning i Fahrenheit.



TEMPERATUR

Kan indstilles fra 20 til 40 C. (68 til 104 F)
Er forudindstillet til 37,5 C (99,5 F)

FUGTIGHED (Gælder ikke Eco-modellen)

Model Advanced – Kun til aflæsning
Model EX – Til indstilling af fugtighed

VENDING

On og Off for vendemotor.

VENDING – INTERVAL

Til indstilling af tiden mellem vendingerne. Kan indstilles fra 5-180 min. Anbefaling er 45 min.

ALARM – HØJ TEMPERATUR

Indstillet til at give alarm, hvis temperaturen kommer over 2 C fra indstilling.

ALARM – LAV TEMPERATUR

Indstillet til at give alarm, hvis temperaturen kommer under 3 C fra indstilling.

AFKØLING

Til indstilling af afkølingstid 1 gang i døgnet. Bør ikke anvendes før efter 7 dage. Værdien er i minutter og kan indstilles fra 10 til 360 minutter.

CELSIUS / FAHRENHEIT

Til indstilling af aflæsning i Celsius eller Fahrenheit.

GEM

Tryk Gem hvis nye indstillinger skal gemmes. Maskinen går automatisk tilbage til normal.

FORTRYD

Tryk fortryd, hvis ændringer ikke skal gemmes.

KONTROL SYSTEM

Denne rugemaskine er udstyret med en meget nøjagtig og individuel kalibreret sensor, termostat og termometer. Vær derfor forsigtig med at tjekke temperaturen med andre termometre. **STOL SOM UDGANGSPUNKT ALTID PÅ RUGEMASKINENS TERMOMETER OG HYGROMETER, DA DE ER KALIBRERET IND EFTER DENNE RUGEMASKINE.**

Eksempel på indstilling for hønsæg:

- Temperatur: 37,5 C
- Fugtighed: 50%
- Vending interval: 45 minutter. Slukkes efter dag 19 og æggene placeres i bunden for klækning.
- Afkøling: Slukket
- Vand: Kom vand i et eller begge vandkar og styr fugtigheden med luftrosetten.

Normal operation

Temperatur, fugtighed og vending vises konstant i displayet.

- **Kontrollampe "*"** Når denne er tændt varmer varmelegemet. Når maskinen tændes vil den være tændt hele tiden, da maskinen varmer op. Når den indstillede temperatur er nået, vil den blinke, da varmelegemet slår til og fra hele tide, således temperaturen bliver så stabil som mulig. Bemærk, sænker man temperaturen er det helt normalt, hvis kontrollampen slukker helt.
- **Kontrollampe "↓"** Når denne er tændt, afkøler rugemaskinen. Bemærk, den erstatter "*" i afkølingsperioden.
- **Kontrollampe "O"** Når denne er tændt er vendingen slået fra.
- **Kontrollampe "/"** Når denne er tændt (roterer) er vendingen slået til og i gang.

Ændre værdier

Ønsker man at ændre eksempelvis temperaturen holdes + og – nede samtidig, og menuen åbnes. For de forskellige værdier, som kan ændres, se foregående side med menuoversigten.

Strømsvigt

T*37.5C

H 35% P/

Kontrollampe "P" Når denne lyser har strømmen været væk i en periode. Skulle det ske, tjek at strømkablet er korrekt tilsluttet. Det anbefales ligeledes, at gennemlyse ægge for at sikre de ikke har taget skade. For at slukke for "P" holdes "OK" nede i 2 sekunder.

Alarm høj temperatur

T*39.8C
H 35% H/

Hvis temperaturen i maskinen bliver højere end alarmen er indstillet til, vil der vises et "H" i displayet samt lyde en alarm.

"H" bliver stående i displayet selvom temperaturen er faldet igen. Tryk "OK" for reset. Tjek at maskinen ikke får direkte sollys eller står tæt på andre varmekilder.

Alarm lav temperatur

T*32.1C
H 35% L/

Hvis temperaturen i maskinen bliver lavere i 60 minutter i træk end alarmen er sat til, vil der vises et "L" i displayet samt lyde en alarm. Tryk "OK" for reset.

Alarm lav rumtemperatur

T*37.5C
-RM P/

Hvis temperaturen i rummet, i mere end en time, hvor maskinen er placeret bliver for lav til maskinen kan holde temperaturen vises "-RM" i displayet samt lyde en alarm. Tryk "OK" for reset. Skru op for varmen eller placer maskinen i et andet rum.

Alarm høj rumtemperatur

T*37.5C
+RM P/

Hvis temperaturen i rummet, i mere end en time, hvor maskinen er placeret bliver for høj til maskinen kan holde temperaturen vises "+RM" i displayet samt lyde en alarm. Tryk "OK" for reset.

Skru ned for varmen, luft ud eller placer maskinen i et andet rum. Tjek at maskinen ikke får direkte sollys eller står tæt på andre varmekilder.

Indstilling af temperatur



Tryk og hold – og + nede



Tryk herefter "OK" og juster temperaturen med – og +



Tryk OK og scroll gennem menuen til SAVE og tryk OK for at gemme den nye indstilling

Anbefalet temperatur og rugetperiode

Type	Temperatur	Rugetperiode
Høns	37.4 – 37.6°C 99.3 – 99.6°F	21 dage
Fasan	37.6 – 37.8°C 99.6 – 100.0°F	23-27 dage
Vagtel	37.6 – 37.8°C 99.6 – 100.0°F	16-23 dage
Ænder	37.4 – 37.6°C 99.3 – 99.6°F	28 dage
Parrots:		
Amazons	36.8 – 37.0°C 98.3 – 98.6°F	24-29 dage
Macaws	36.8 – 37.0°C 98.3 – 98.6°F	26-28 dage
Love birds	36.8 – 37.0°C 98.3 – 98.6°F	22-24 dage
African Grey	36.8 – 37.0°C 98.3 – 98.6°F	28 dage
Eclectus	36.8 – 37.0°C 98.3 – 98.6°F	28 dage

Anbefalet Fugtighed i procent

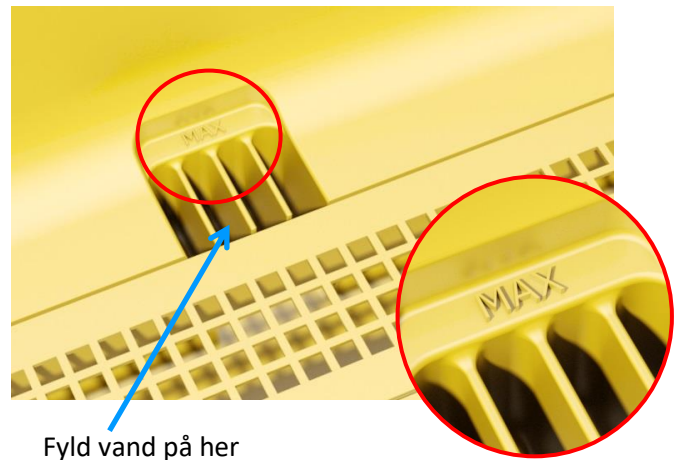
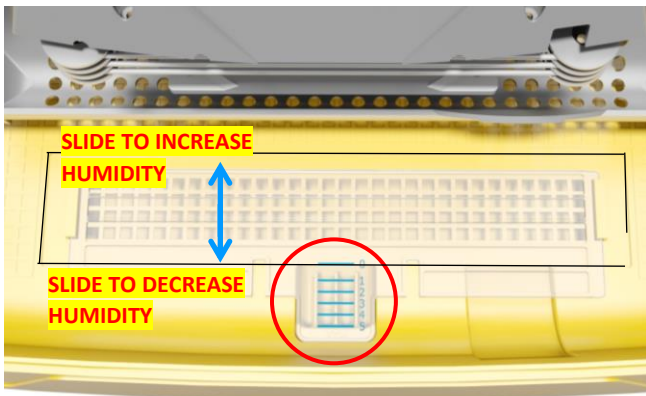
Type	Rugetperiode	Klækning
Høns	50 til 60 %	60 til 65 %
Svømmefugle	55 til 65 %	60 til 65 %
Parrots	40 til 50 %	60 til 65 %

Indstilling af fugtighed

Hvis man ønsker meget lav fugtighed / tørrugning, skal ingen af vandkarrerne fyldes.

Hævning af fugtigheden gøres på følgende måde (Se illustration nedenfor):

1. Fyld vand i det ene vandkar med coveret over
2. Tjek fugtigheden efter et stykke tid
3. Ønskes fugtigheden højere skubbes coveret til side. 1 tak af gangen
4. Hvis nødvendigt, fyld begge vandkar.
5. Fugtigheden kan ligeledes reguleres ved at åbne/ lukke for luftrosetten. **HUSK LUFTROSETTEN MÅ ALDRIG LUKKES HELT. ÆG OG KYLLINGER HAR BRUG FOR FRISK ILT.**



Fyld vand på her



← Luk

→ Åbn

Opbevaring / Placering af æg / Vending af æg

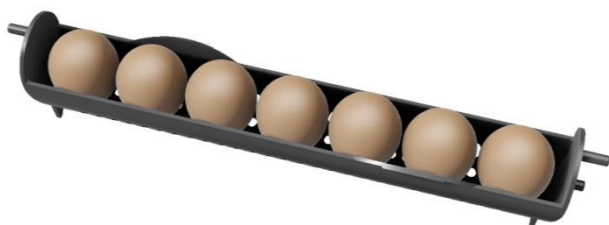
Før æggene kommer i maskinen skal de opbevares et køligt og mørkt sted. De fleste typer æg kan opbevares i op til 14 dage uden at tage skade. **HUSK at vende æggene dagligt under opbevaringen.**

HUSK – Kom aldrig æg i rugemaskinen som:

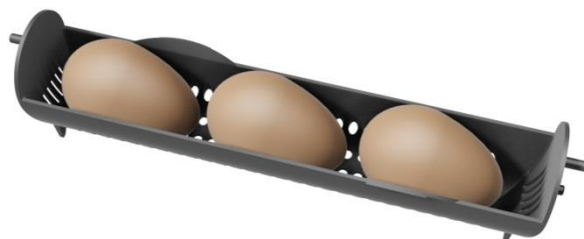
- Har revner
- Mærkelig form
- Meget beskidte (Med mindre de er blevet vasket i et godkendt æggevaskepulver / desinfektionsmiddel)

Før æggene kommer i rugemaskinen, skal den have været tændt i minimum 2 timer, til alle værdier er kørt ind, og man har sikret sig alt fungerer korrekt.

Æggene kan placeres på følgende måder:



Stående med spidsen ned af.



Liggende.

Afkøling af æggene

Omkring afkøling af æg, er der mange meninger. Vi anbefaler følgende:

Høns, svømmefugle og fasaner: Efter 7 dage, afkøling 30 minutter dagligt indtil 2 dage før klækning.

Parrots og rovfugle bør ikke afkøles under rugningen.

RENGØRING:

1. HUSK, afbryd altid strømmen før rengøring.
2. Brug aldrig vand på over 50 C.
3. Vask aldrig i opvaskemaskine.
4. Vask altid rugemaskinen mellem hver rugning og før opmagasinering.
5. Før opmagasinering, lad maskinen køre i et døgn, således alle tekniske dele er helt tørre.

Specifikationer:

Kapacitet ca.: Vagtelæg: 48 / 66 stk.

Fasanæg: 48 / 57 stk.

Hønseæg: 28 / 28 stk.

Andeæg: 28 / 28 stk.

Gåseæg: 0 / 9 stk. (KUN MULIGT VED TILKØB AF EKSTRA STORE ÆGHOLDERE.)

Forbrug: Maks 60 Watt – Gennemsnitlig forbrug 30 Watt

Strøm: 230 Volt / 50 Hz

HELD OG LYKKE MED UDRUGNINGEN.

Skulle der opstå spørgsmål undervejs, er du altid velkommen til at kontakte os.

DECLARATION OF CONFORMITY

We: BRINSEA PRODUCTS LTD.
32-33 Buckingham Road
Weston Industrial Estate
Weston-super-Mare
North Somerset
BS24 9BG

Declare under our sole responsibility the products:

Egg Incubators:

Ovation 28 Eco (Serial numbers AF35x/xxxxxxxx)

Ovation 28 Advance (Serial numbers AF36x/xxxxxxxx)

Ovation 28 EX (Serial numbers AF37x/xxxxxxxx)

to which this declaration relates are in conformity with the following EU Directives:

2006/42/EC Machinery Directive

2014/30/EU Electromagnetic Compatibility Directive

2011/65/EU Restriction on the use of Certain Hazardous Substances in Electrical and Electronic Equipment Regulations

The relevant sections of the following Standards have been used:

EN 60335-1:2012+A11:2014

EN 60335-2-71:2003+A1:2007

EN 55014-1:2006+A2:2011

EN 55014-2:2015

EN 50581:2012

The technical documentation for the products is available from the above address.

Authorised Representative: Ian Pearce, Managing Director

Date of Issue: 28th September 2016

Place of Issue: 32-33 Buckingham Road, Weston Industrial Estate, Weston-super-Mare, North Somerset, BS24 9BG, United Kingdom.