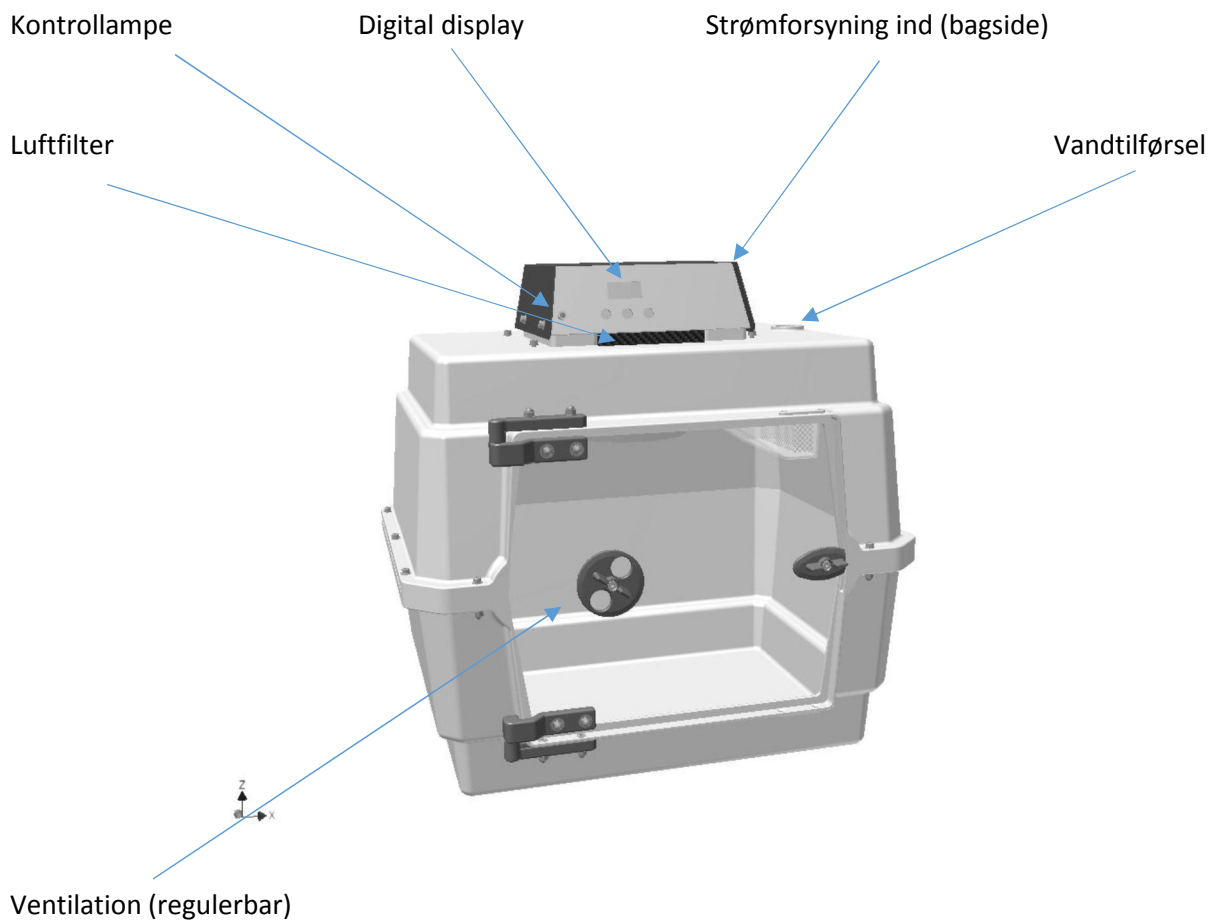


TLC-40 ADVANCED KUVØSE

Vejledning



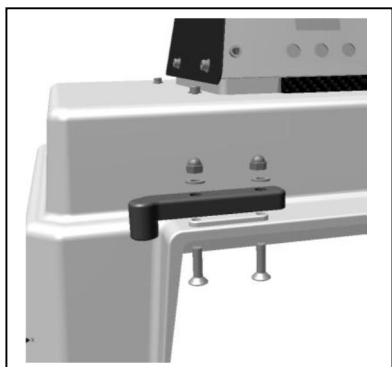
Placering:

Kuvøsen bør placeres i et godt ventileret rum med en temperatur på mellem 20 og 25 grader Celsius.

Vigtigt, at temperaturen ikke falder drastisk, eksempelvis om natten. Et rum med termostat styret temperatur er det bedste.

Samling:

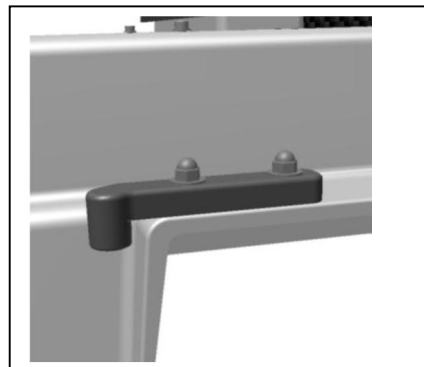
1.



2.



3.



4.



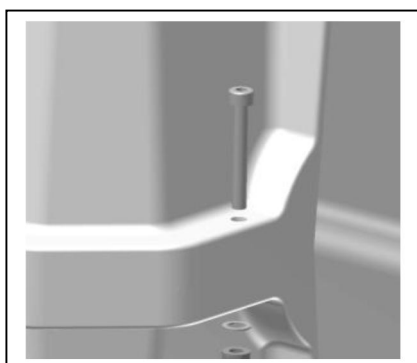
5.



6.



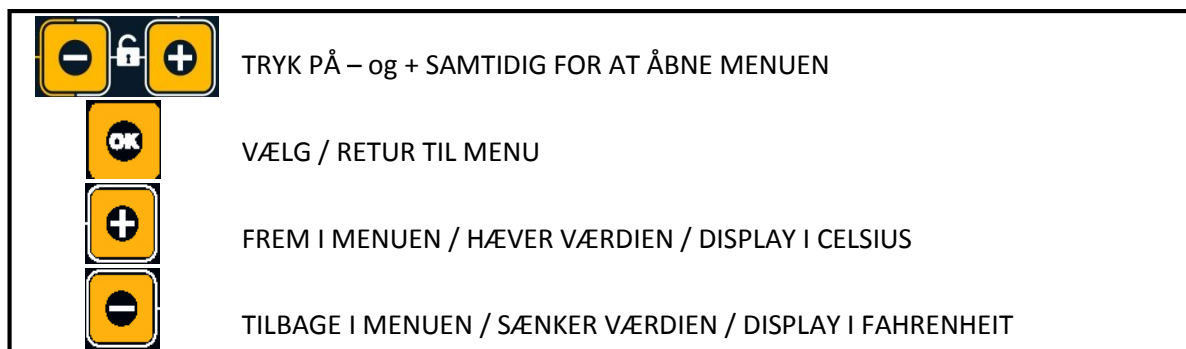
7.



HUSK STRAM IKKE SKRUER ETC. UNØDIGT STRAMT.

Menu funktioner:

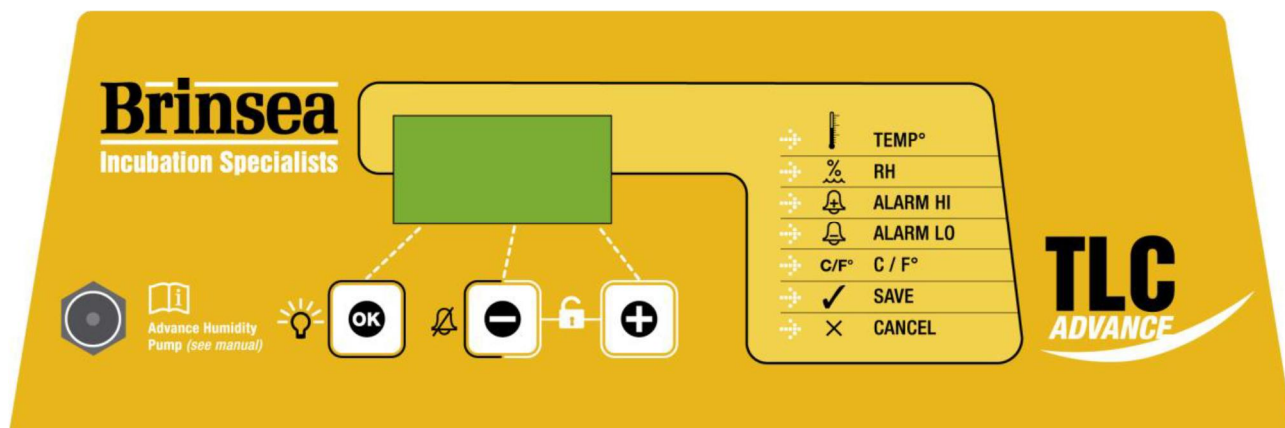
Hovedmenu:



Hovedmenu funktioner:

TEMP	30.0C	Temperatur
OK ← →	OK + -	Skala: 20 – 40 Celsius / Indstillet: 30 Celsius
RH%	RH 20%	Fugtighed
OK ← →	EX ONLY	Kun muligt med regulering med EX modellen
ALARM HI	HI 2.0C	Alarm ved for høj temperatur
OK ← →	OK + -	Kan stilles fra 1,0 til 5,0. Anbefales til 2,0
ALARM LO	LO 3.0C	Alarm ved for lav temperatur
OK ← →	OK + -	Kan stilles fra 1,0 til 5,0. Anbefales til 3,0
C/F	DISP C	Celsius / Fahrenheit
OK ← →	OK C F	Skifter mellem C og F. Indstillet til C.
SAVE		Gem. Gemmer alle ændrede indstillinger
OK ← →		samt vender tilbage til normal drift.
CANCEL		Fortryd. Ignorerer alle ændrede indstillinger
OK ← →		samt vender tilbage til normal drift.

Display funktioner:



Normal drift:

Display viser aktuell temperatur samt aktuell fugtighed.

T* 30.0C
H* 40%

Strømsvigt:

Skulle strømmen have været afbrudt, eksempelvis i løbet af natten, viser displayet følgende:

T* 30.0C
H 40% P

Alarm ved for høj temperatur:

Skulle temperaturen på et tidspunkt have været højere end grænsen indstillet, vises følgende:

T 30.0C
H 40% +T

Alarm ved for lav temperatur:

Skulle temperaturen på et tidspunkt have været lavere end grænsen indstillet, vises følgende:

T 30.0C
H 40% -T

Gældende for alle ovenstående alarmer, tryk OK for reset / sletning.

Temperatur:

Der er naturligvis mange meninger omkring, hvilken temperatur man skal anvende. Til de fleste papegøjer samt rovfugle anbefaler vi:

Dag 1 – 5	Dag 6 – 10	Dag 11 – 15	Dag 16 – 25
36 C (97 F)	33 C (91 F)	29,5 C (85 F)	27 C (80 F)

Rengøring:

1. HUSK, afbryd altid strømmen før rengøring.
2. Brug aldrig vand på over 50 C.
3. Vask aldrig i opvaskemaskine.
4. Vask altid kuvøsen mellem hver brug og før opmagasinering.
5. Før opmagasinering, lad maskinen køre i et døgn, således alle tekniske dele er helt tørre.

HELD OG LYKKE MED KUVØSEN.

Skulle der opstå spørgsmål undervejs, er du altid velkommen til at kontakte os.