

Brugervejledning.

Varenummer : 30654NR... Revision : 2

Dato : 4-2-1997

Udarbejdet/Godkendt af : jrl/jrl

Side: 1 af 10

Emne : Strålevarmer Infraconic 5.000, 1.500 OG 1.000.

Funktionsbeskrivelse

Infraconic infrarød strålevarmer er udstyret med en metalisk brænder, som kan reguleres helt kontinueret fra ca. 10% til 100% effekt.

Dette skyldes det patenterede to-delte forbrændingskammer, som tillader infrarød stråling selv ved lave effekter. Af samme årsag kan strålevarmeren arbejde i støvede rum uden brug af luftfilter.

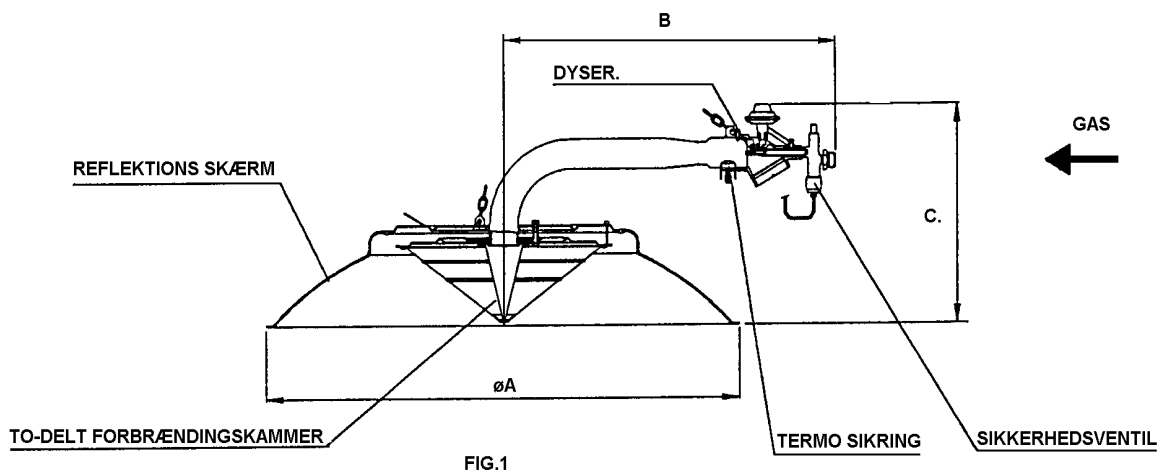
Alle udgaver er udstyret med en termoelektrisk sikkerhedsventil, "kold" sikring.

Type 5.000 er desuden udstyret med en termosikring "varm" sikring.

Begge afspærrer gastilførslen i tilfælde af fejl.

"Kold" sikringen ved feks manglende flamme.

"Varm" sikringen ved unormalt høje temperaturer. Se også fig. 1.



Type	øA mm	B mm	C mm	Vægt kg.
1.000 HP	195	197	126	0,5
1.500 HP	290	227	160	0,75
5.000 BP	425	324	235	2,7
5.000 BPRT	425	324	355	3,0
5.000 HP	425	334	204	2,5

Bemærk type "..RT" er med termostatventil.

Type	Gas type	Arbejdstryk. mbar	Forbrug.	Effekt.kw
------	----------	-------------------	----------	-----------

Revisionsbeskrivelse : Tilføjet oplysninger om type 1.000, 1.500. Type 10.000 fjernet

Brugervejledning.

Varenummer : 30654NR... Revision : 2

Dato : 4-2-1997

Udarbejdet/Godkendt af : jrl/jrl

Side: 2 af 10

1.000 HP	F-Gas	20 - 1.400	6,5 - 60 g/h	0,09 - 0,83
1.500 HP	F-Gas	20 - 1.400	12 - 105 g/h	0,16 - 1,45
5.000 BP	F-Gas.	20 - 300	40 - 346 g/h	0,55 - 4,8
5.000 BPRT	F-Gas.	300	40 - 346 g/h	0,55 - 4,8
5.000 BP	N-Gas	20 - 300	45 - 393 l/h	0,55 - 4,8
5.000 BPRT	N-Gas	300	45 - 393 l/h	0,55 - 4,8
5.000 HP	F-Gas	20 - 1.400	40 - 360 g/h	0,55 - 5
5.000 HPRT	F-Gas	1400	40 - 360 g/h	0,55 - 5

Tilgangstrykket må under ingen omstændigheder komme **under** de 20 mbar!
Effekten reguleres ved at regulerer trykket. Typerne "BP" og "HP" er uden tryk/temperaturregulering, men beregnet for en central regulering, enten manuel eller automatisk.

1) Installation.

På fig. 2 er vist de minimale sikkerhedsafstande mellem strålevarmeren og hhv. loft og væg, som **skal** overholdes. Endvidere er der for type 5.000, vist den anbefalede afstand til gulvet for 4 forskellige fjerkrætyper. Det bemærkes, at i tilfælde af uheldige loftsmaterialer, kan den blive nødvendigt med en isoleringsplade for at holde målet 0,75m.

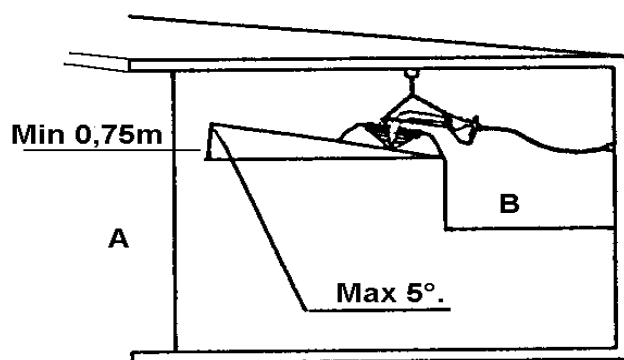


Fig. 2.

Dimension	1.000	1.500	5.000
A	0,8 m	1,1 m	1,6 m
B	0,7 m	1,0 m	1,5 m

Dimension.	Kyllinger.	Kalkuner.	Perlehøns.	Ænder.
A	1,6 m	1 - 1,2 m	1 - 1,2 m	1,4 m
B	1,5 m	1,5 m	1,5 m	1,5 m

Revisionsbeskrivelse : Tilføjet oplysninger om type 1.000, 1.500. Type 10.000 fjernet

Brugervejledning.

Varenummer : 30654NR... Revision : 2

Dato : 4-2-1997

Udarbejdet/Godkendt af : jrl/jrl

Side: 3 af 10

Det anbefales iøvrigt at kontakte det lokale brandtilsyn inden installationen, da de evt. kan give yderligere råd og vejledning til den aktuelle installation
Installation skal udføres af autoriseret personale og i henhold til Gasreglementets bestemmelser, specielt med hensyntagen til rørinstallationerne og ventilationsforholdene.

Det anbefales, at have en luftudskiftning på 80 m³ luft pr. time for hver kw installeret effekt.

Undgå, at installere strålevarmererne lige ud for vinduer da dette vil skabe træk. Kan dette ikke undgås, skal vinduerne udrustes med en luftskærm som bremser for luftstrømmen.

BP typerne tilsluttes til Ø10 slange/slange nipler.

Der skal monteres en afspærringsventil før hver strålevarmer af hensyn til evt. reparationer, nedtagning for rensning ect.

Det anbefales også enten at montere et manometer eller ihvert fald en tryk-prøvestuds før hver strålevarmer.

Efter montering skal alle samlinger testes for tæthed.

Ophængningsbeslag/skruer skal være rigeligt stærke, ligesom den del af loftet hvori disse fastgøres.

I tilfælde af at flammen slår tilbage i strålevarmere type 5.000, eller de af andre årsager udsættes for unormalt høje temperaturer, er disse udstyret med med en termosikring, som vha. sikkerhedsventilen afbryder for gastilførslen, ved at afbryde forbindelsen til termoføleren, når den bliver udsat for temperaturer over 150°C.

Sikkerhedsventilen skal have en holdestrøm på 240 mAmp og slår fra når holdestrømmen er under 110 mAmp.

Termo sikringen er vist i fig.3.

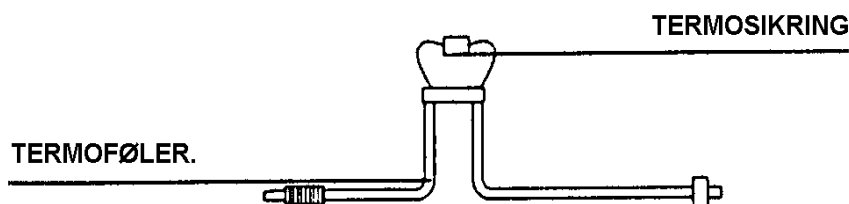


FIG. 3

Termosikringen er monteret på injektorhuset.

Herunder er vist et eksempel på Infraconic 5000 for anvendelse ved kyllinge opdræt. Cirklerne angiver temperatur stigningen på gulvet i de angivne afstande fra centrum af strålevarmeren.

Revisionsbeskrivelse : Tilføjet oplysninger om type 1.000, 1.500. Type 10.000 fjernet

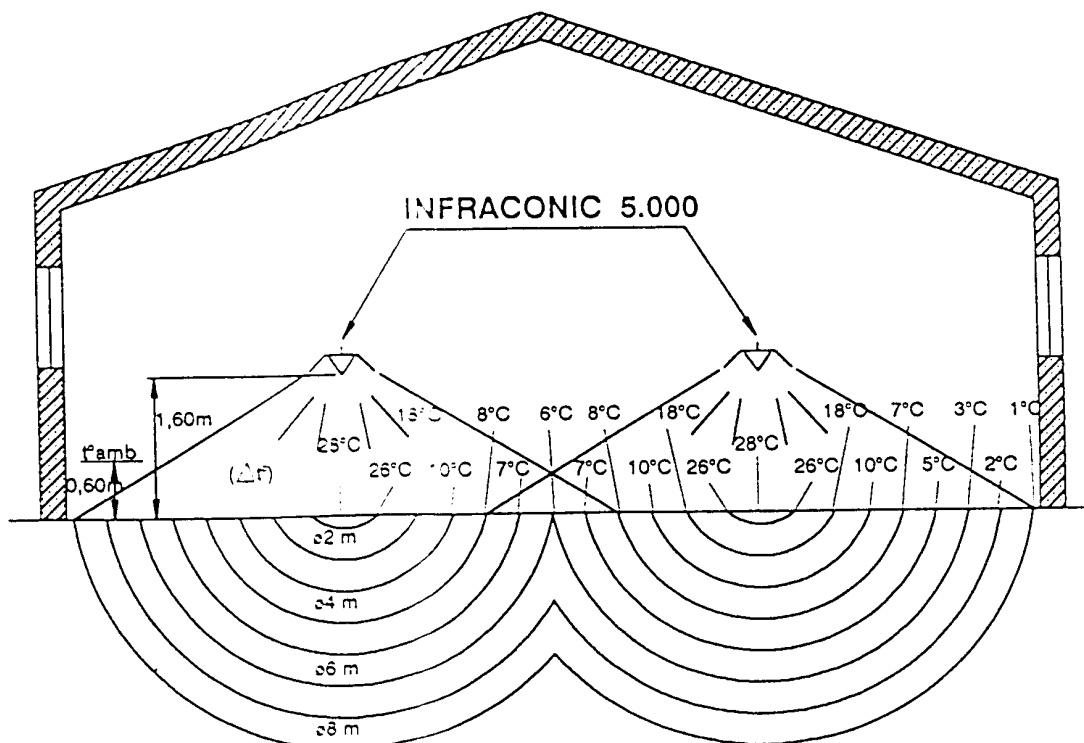
Brugervejledning.

Varenummer : 30654NR... Revision : 2

Dato : 4-2-1997

Udarbejdet/Godkendt af : jrl/jrl

Side: 4 af 10



Et eksempel:

Infraconic 5000 monteret 1,6 m over gulv. Hallens lufttemperatur (omgivelsestemperatur) 15 °C og afstanden til strålevarmerens centrum er 6 m.

Uden overlap mellem strålevarmerne;

Gulv temperaturen bliver; $15 + 3 = 18^{\circ}\text{C}$.

Med overlap mellem strålevarmerne;

Gulv temperaturen bliver; $15 + 3 + 3 = 21^{\circ}\text{C}$.

Det skal bemærkes at de angivne temperaturstigninger kun gælder ved fuld effekt på strålevarmeren.

Efterfølgende er vist tilsvarende figurer for Infraconic 1.500 og 1.000 anvendt i farestier.

Revisionsbeskrivelse : Tilføjet oplysninger om type 1.000, 1.500. Type 10.000 fjernet

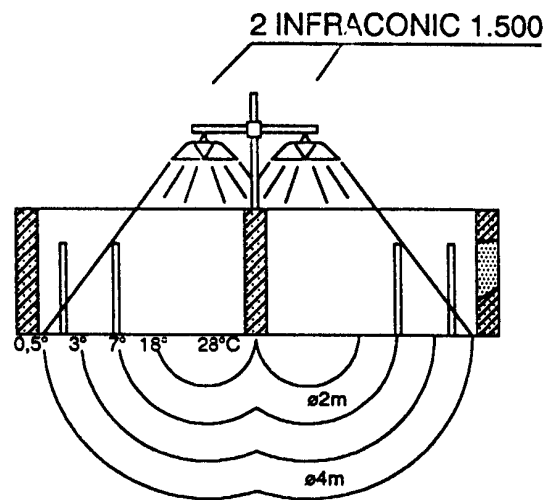
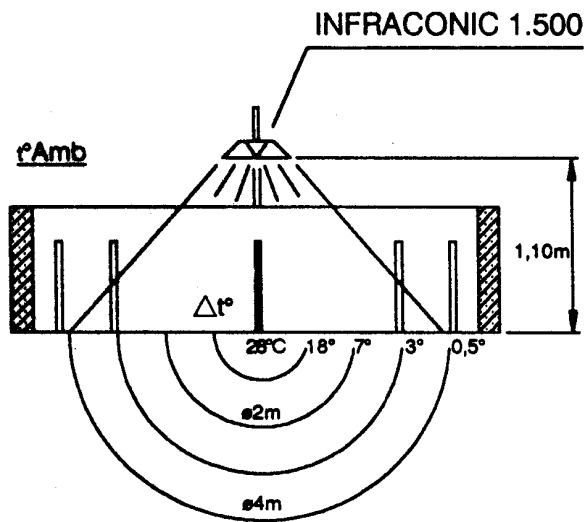
Brugervejledning.

Varenummer : 30654NR... Revision : 2

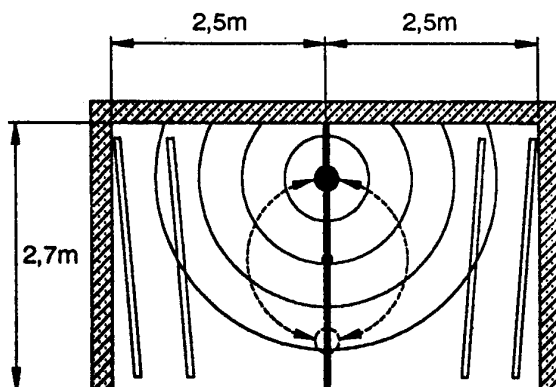
Dato : 4-2-1997

Udarbejdet/Godkendt af : jrl/jrl

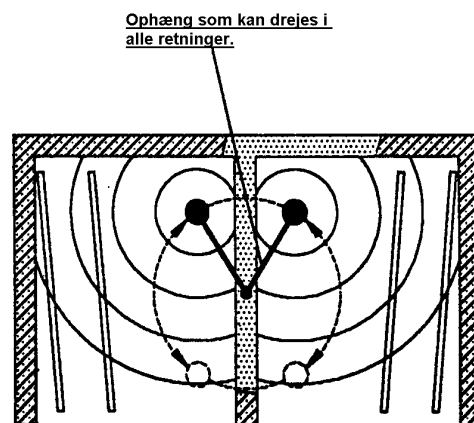
Side: 5 af 10



Adskillelse med hegn.



Adskillelse med mur.



Revisionsbeskrivelse : Tilføjet oplysninger om type 1.000, 1.500. Type 10.000 fjernet

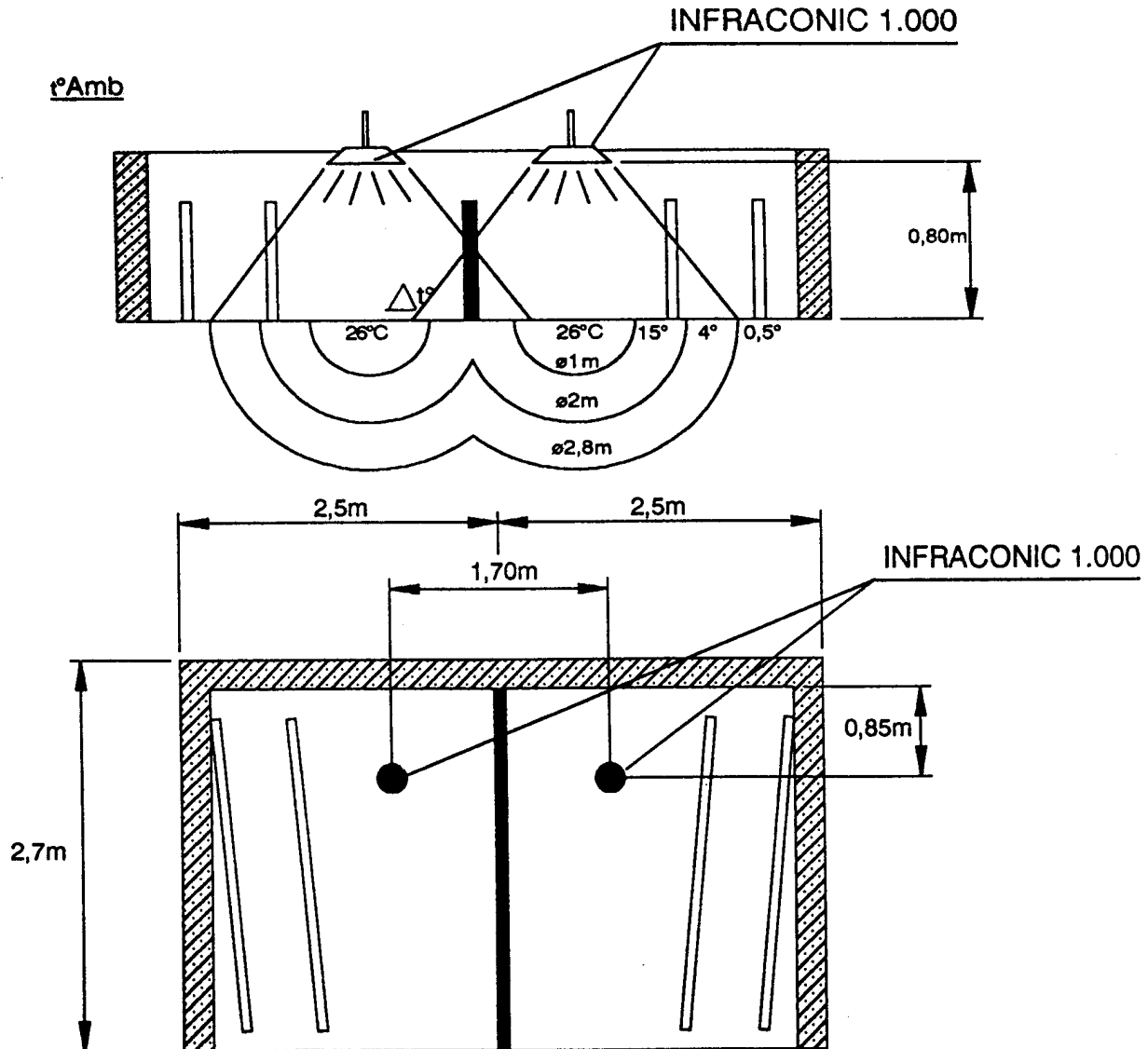
Brugervejledning.

Varenummer : 30654NR... Revision : 2

Dato : 4-2-1997

Udarbejdet/Godkendt af : jrl/jrl

Side: 6 af 10



2) Drift.

Når installation af strålevarmer samt styring (manuel/automatisk) er færdig, kan strålevarmeren startes efter følgende procedurer: se også fig 4.

1. Type HP.

Juster tilgangstrykket til ca 800 mbar.

Åben afspærringsventilen.

Kontroller at trykket stadig er ca. 800 mbar.

Hold sikkerhedsafspærringsventilens trykknop nede og tænd strålevarmeren ved at holde en flamme hen til spidsen af dens koniske forbrændingskammer.

Revisionsbeskrivelse : Tilføjet oplysninger om type 1.000, 1.500. Type 10.000 fjernet

Brugervejledning.

Varenummer : 30654NR... Revision : 2

Dato : 4-2-1997

Udarbejdet/Godkendt af : jrl/jrl

Side: 7 af 10

For manuelt styrede enheder; indstil trykket i fordelersystemet til den ønskede effekt opnås.

For automatisk styrede enheder; indstil styringen til den ønskede temperatur, og kontroller at den opnås. Kontroller at tilgangstrykket ikke ligger over/under de tilladelige værdier.

2. Type BP.

Juster tilgangstrykket til ca 300 mbar.

Åben afspærringsventilen.

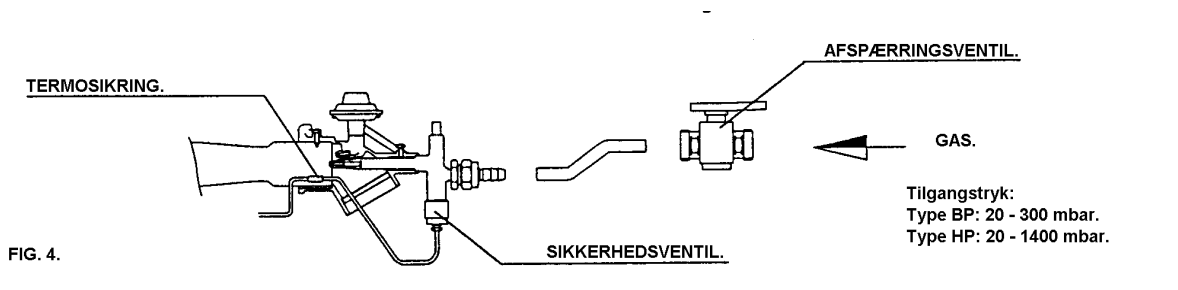
Kontroller at trykket stadig er ca. 300 mbar.

Hold sikkerhedsafspærringsventilens trykknop nede og tænd strålevarmeren ved at holde en flamme hen til spidsen af dens koniske forbrændingskammer.

For manuelt styrede enheder; indstil trykket i fordelersystemet til den ønskede effekt opnås.

For automatisk styrede enheder; indstil styringen til den ønskede temperatur, og kontroller at den opnås. Kontroller at tilgangstrykket ikke ligger over/under de tilladelige værdier.

Bemærk at ved kolde strålevarmere anbefales det, ved opstart, at holde tommelfingeren for luftindtagshullet i injektorhuset. Herved stabiliseres forbrændingen hurtigere.



3) Vedligehold.

For at bevare disse strålevarmere i god funktionsduelig stand skal de renses med jævne mellemrum. Hvor ofte de skal renses afhænger af omgivelserne. For de værste driftsbetingelser anbefales rensning en gang hver uge, for de bedste en gang hver måned. Rensning foregår som følger:

Luk for gastilførslen, demonter strålevarmeren.

Drej strålevarmeren med uret som vist på fig. 5. Det er vigtigt at undgå, at partikler opsamlet i røret falder ned indvendig i den lille konus.

Når strålevarmeren er vendt som vist i fig. 6 skal den rystes, evt bankes på rørbøjningen, for at få støvet af rørvæggen.

Revisionsbeskrivelse : Tilføjet oplysninger om type 1.000, 1.500. Type 10.000 fjernet

Brugervejledning.

Varenummer : 30654NR... Revision : 2

Dato : 4-2-1997

Udarbejdet/Godkendt af : jrl/jrl

Side: 8 af 10

Drej strålevarmeren mod uret som vist i fig. 7. Ryst strålevarmeren, evt bankes let på røret. Drej videre til den hænger som vist i fig. 8. Ryst strålevarmeren for at få støv og partikler ud ved luftindtagsdysen. Sug evt de sidste støv/partikkelrester ud vha en støvsuger.

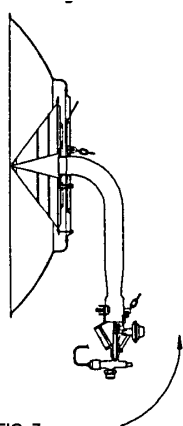


FIG. 7.

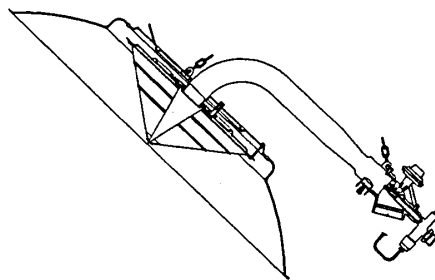


Fig. 8.

Støv indvendig i injektoren kan fjernes ved at brænde det af. Proceduren er som følger:

Indstil tilgangstrykket på 120 mbar.

Start strålevarmeren ved at trykke på trykknappen på sikkerhedsventilen.

Start den indvendige forbrænding ved at føre en flamme op i blændehullet på injektordysen.

Hold flammen max. 20 sekunder, ikke længere, holdes den længere kan termosikringen ødelægges.

Sluk forbrændingen ved at slippe startknappen på sikkerhedsventilen.

Start igen efter et par sekunder og stop hurtigt igen.

Støvet indvendig i strålevarmeren skulle nu være brændt til aske, og hele strålevarmeren skal nu renses som beskrevet ovenfor.

Efter hvert opdræt anbefales det at rengøre strålevarmeren vha. vand. Hold strålevarmeren med injektorhuset nedad og sprøjt vandret med vandet som vist på Fig. 9.

Revisionsbeskrivelse : Tilføjet oplysninger om type 1.000, 1.500. Type 10.000 fjernet

Brugervejledning.

Varenummer : 30654NR... Revision : 2

Dato : 4-2-1997

Udarbejdet/Godkendt af : jrl/jrl

Side: 9 af 10

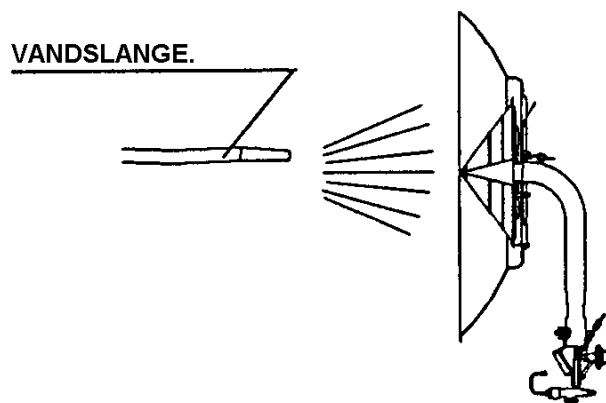


FIG. 9.

Når strålevarmeren er rengjort, skal den tilsluttes gassen og tændes for at tørre helt. Efter nogle minutter er vandet fordampet, og forbrændingen vil forløbe som normalt. Skal stalden desinficeres anbefales at lægge plastic over strålevarmeren for at undgå korrosion.

4) Reparation.

Der bør under normale omstændigheder ikke foretages indgreb af uautoriseret personale i strålevarmeren..

Betegnelse.	IGA varenr.
NIPPEL R 3/8" X 3/8" LINKS UDVENDIG	30631NR014
KOBLINGSVENTIL KV 8 M SIKKERHEDSKOBLING TILSLUTNING Ø8 SKÆRERING/ Ø6 STIKKOBLING	30631NR017
GUMMISLANGE PB 6 Ø6,5 X 3,5 2000 MM R 3/8" LKS X R 3/8" LKS	30631NR021
REGULATOR 11 TRIN, TILGANG RVS 8 MM AFGANG RVS 8 MM, PMAX 16 BAR, 0,5 KG/H P2 20 - 1400 MBAR	30631NR034
NIPPEL 8 MM GLAT /6 MM HAN STIK KOBLING	30631NR035
SLANGE NIPPEL 8 MM GLAT / 9 MM SLANGE NIPPEL FOR SPÆNDBÅND	30631NR036
GUMMISLANGE PB 6 PMAX 6 BAR INDV DIA 9,5 GODS 3,5 MM	30631NR037

Revisionsbeskrivelse : Tilføjet oplysninger om type 1.000, 1.500. Type 10.000 fjernet

Brugervejledning.

Varenummer : 30654NR... Revision : 2

Dato : 4-2-1997

Udarbejdet/Godkendt af : jrl/jrl




Side: 10 af 10

SPÆNDBÅND 16 MM	30631NR038
Smeltesikring Infraconic 10.000/5.000	30654NR006
REGULATORENHED TYPE 061354 F-GAS FOR INFRACONIC 1000 OG 1500 HP INCL TERMOSTAT MED EXTERN FØLER	30654NR009
Loddenippel 1/4" / ø8	30744NR005

5). Diverse.

Mærkning:

Strålevarmerne er mærket med et skilt udformet som følger:

 Kromschroeder S.A. HOSPITALET DE LL. (BARCELONA)		
 94-0085		
INFRACONIC  Gas System		
CONSUMPTION PROPANE g/h	HEAT INPUT (H_e) kW	GAS PRESSURE mbar
No	/	Category I₃₀

W

CE godkendelses nr. er 95 - 0085 AQ 0305:

Typen angives som f.eks INFRACONIC 1.500.

Forbrug for F-Gas angives i g/h.

Ydelsen angives som "Heat Input".

Gastryk angives i mbar.

Apparatets serienr angives ved "No."

Revisionsbeskrivelse : Tilføjet oplysninger om type 1.000, 1.500. Type 10.000 fjernet