

CE 99CT971 (BP)

CE 99CT978 (HP)

// kromschroeder

KROMS

KROMS 1 BP / 1.5 BP
KROMS 1 HP / 1.5 HP
KIT MINI-FARM PEQUEÑAS INSTALACIONES
AVICOLAS-GANADERAS

Instrucciones de instalación, uso y
mantenimiento



Se ruega que las lean y se conserven.
La instalación, ajuste, modificación, uso o
mantenimiento incorrecto puede causar
daños personales o materiales

Contenido

- 1 Sobre este manual
- 2 Para su seguridad
- 3 Estructura del aparato KROMS 1-1.5 y su funcionamiento
- 4 Instalación
Ensamblaje del filtro de aire
Conexiones
Posición de suspensión
Suministro de Gas
Instalación de varios aparatos con canalización común
- 5 Evacuación de gases
- 6 Requisitos legales
- 7 Datos técnicos y conexión
- 8 Antes de poner en marcha la instalación
- 9 Cambio de gas. Transformación del aparato
- 10 Puesta en servicio
- 11 Mantenimiento / Conservación/Análisis de fallos
- 12 Lista de piezas de recambio
- 13 Kit Mini-Farm de calefacción modulante para pequeñas instalaciones avícolas-ganaderas.
- 14 Lista de piezas de recambio y accesorios

KROMS 1 BP / 1.5 BP
KROMS 1 HP / 1.5 HP
MODULATING MINI FARM KIT FOR SMALL
LIVESTOCK INSTALLATIONS

Instructions for installation, use and
maintenance

Please read carefully and keep safe.
Incorrect installation, adjustment,
modification, use or maintenance can give rise
to personal injury or material damages

Contents

- 1 About this manual
- 2 For your safety
- 3 KROMS 1-1.5 Structure and operation of the system.
- 4 Installation
Air filter assembly
Connections
Suspension position
Gas supply
Installation of different systems with shared pipes
- 5 Air inlet for combustion and ventilation of the premises
- 6 Legal requirements
- 7 Technical data and connection
- 8 Before commissioning the installation
- 9 Changing gas and pressure. System conversion
- 10 Commissioning
- 11 Maintenance/Upkeep/Troubleshooting
- 12 List of spare parts
- 13 Modulating Mini-Farm kit for small livestock installations.
- 14 List of spare part and accessories.

KROMS 1 BP / 1.5 BP
KROMS 1 HP / 1.5 HP
KIT MINI-FARM DE CHAUFFAGE MODULANT
POUR PETITES INSTALLATIONS AVICOLES
ET D'ÉLEVAGE

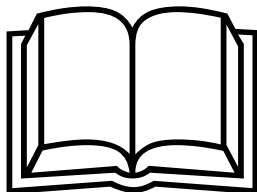
Instructions d'installation, d'utilisation et
de maintenance

Veuillez lire et conserver ce manuel.
Une installation, un réglage, une modification,
une utilisation ou une maintenance incorrects
peuvent entraîner des dommages personnels
ou matériels.

Contenido

- 1 À propos de ce manuel
- 2 Pour votre sécurité
- 3 Structure de l'appareil KROMS 1-1.5 et fonctionnement
- 4 Installation
Montage du filtre à air
Raccordements
Position de suspension
Alimentation en gaz
Installation de plusieurs appareils avec une conduite commune
- 5 Entrée d'air pour la combustion et la ventilation du local
- 6 Exigences légales
- 7 Caractéristiques techniques et raccordement
- 8 Avant de commencer l'installation
- 9 Changement de gaz et de pression Transformation de l'appareil
- 10 Mise en service
- 11 Maintenance / conservation / analyse des défauts
- 12 Liste de pièces de rechange
- 13 Kit Mini-Farm de chauffage modulante pour petites installations avicoles et d'élevage
- 14 Accessoires et pièces de rechange





1 Sobre este manual

Les agradecemos la confianza depositada en nuestros aparatos de calefacción por infrarrojos.

La estructura y forma de funcionamiento del radiador responde a las directrices y normas armonizadas sobre seguridad en el mercado Europeo.

Les rogamos la lectura detenida de este manual técnico antes de usar el aparato. Para acceder a las prestaciones por garantía es necesario respetar estas instrucciones, siendo también necesarias para instalarlo correctamente y disfrutar de un servicio sin problemas.

Por favor, tenga especialmente en cuenta las instrucciones del capítulo "Para su seguridad". Su nuevo KROMS es un radiador luminoso moderno, poco contaminante, destinado a conseguir el confort ambiental necesario para la cría y engorde de animales al más bajo coste energético. Un uso distinto se considera como no conforme al fin al que se destina. KROMSCHROEDER, S.A. no se responsabiliza de los daños resultantes por un uso indebido, corriendo a cargo exclusivamente del usuario.

2 Para su seguridad

En este manual se usan los pictogramas siguientes:

Este símbolo le advierte sobre peligros en los que usted y otros pueden resultar heridos.



Este símbolo le advierte sobre peligros en los que pueden surgir daños en el aparato.



1 About this manual

We would like to thank you for purchasing one of our infrared heating systems.

The structure of the brooder and way it works is compliant with harmonised EU safety guidelines and standards.

Please read this technical manual carefully before using the system. Follow these instructions to ensure your entitlement to any warranty benefits. They are also necessary for the correct installation of the equipment, and to ensure problem-free service.

Please pay particular attention to the instructions in the "For your safety" section. Your new KROMS is a modern, environmentally friendly, light-emitting brooder, designed to ensure the environmental comfort required for breeding and fattening animals with the lowest possible energy costs. Any other use shall be considered unsuitable for the purpose for which it was designed. KROMSCHROEDER, S.A. assumes no liability for any damages resulting from misuse, and these shall be borne by the user alone.

2 For your safety

The following pictograms are used throughout this manual:

This symbol warns of hazards that could cause injury to you or others.

This symbol warns of hazards which could damage the system.

1 À propos de ce manuel

Nous vous remercions de votre confiance dans nos appareils de chauffage à infrarouges.

La structure et le mode de fonctionnement du radiateur satisfait aux directives et normes harmonisées en matière de sécurité dans l'Union européenne.

Nous vous invitons à lire attentivement ce manuel technique avant d'utiliser l'appareil. Il est impératif de respecter ces instructions pour pouvoir recourir aux services de la garantie, de même qu'il est nécessaire de l'installer de façon correcte pour assurer son bon fonctionnement.

Veillez tenir tout particulièrement compte des instructions contenues dans le chapitre « Pour votre sécurité ». Votre nouvel appareil KROMS est un radiateur rayonnant moderne, peu polluant, permettant d'obtenir le confort ambiant nécessaire à l'élevage et à l'engraissement d'animaux à un coût énergétique minimisé. Toute utilisation différente est réputée non conforme à l'usage prévu. KROMSCHROEDER, S.A. décline toute responsabilité quant aux dommages imputables à une utilisation induite, les coûts résultant de celle-ci étant à la charge exclusive de l'utilisateur.

2 Pour votre sécurité

Vous rencontrerez les pictogrammes suivants dans ce manuel :

Ce symbole met en garde contre des dangers susceptibles d'entraîner des blessures corporelles.

Ce symbole met en garde contre des dangers susceptibles d'endommager l'appareil.

Instrucciones sobre seguridad

Este aparato se ha construido de acuerdo con la técnica actual y las normas reconocidas sobre seguridad técnica. Sin embargo, con un uso inadecuado, pueden aparecer peligros para el usuario o terceros o, perturbaciones del aparato y, otros daños materiales. Para evitar esto, es importante que lea detenidamente y respete las siguientes instrucciones sobre seguridad.

Instrucciones generales sobre seguridad

Use el aparato solamente para el fin al que fue destinado y en perfecto estado técnico.

Asegúrese de que todas las personas que manejen, monten, instalen, pongan en funcionamiento, mantengan o reparen este aparato hayan leído este manual técnico y guárdelo en el lugar de uso. Respete las normativas legales generales y las demás para la prevención de accidentes.

No efectúe ninguna modificación, montaje ni transformación del aparato sin la expresa autorización de KROMSCHROEDER, S.A. o del distribuidor oficial en su país.

Todas las piezas de repuesto deben responder a los requisitos técnicos. Por ello, utilice solamente piezas de repuesto originales.

Seguridad al manejar el aparato

Los trabajos de montaje, instalación, puesta en servicio, reparación y de mantenimiento deben ser efectuados solamente por instaladores de gas o empresas instaladoras de gas autorizadas por los órganos competentes de acuerdo a la legislación vigente en el país de destino. Si tiene alguna pregunta al respecto, por favor, diríjase al Servicio de Asistencia de KROMSCHROEDER, S.A. o de su distribuidor en la zona.

Safety instructions

This system has been built in line with the current techniques and recognised technical safety standards. Nonetheless, misuse thereof could create hazards for the user or for third parties, system malfunction, and other material damage. To prevent this, it is essential that you carefully read and comply with the following safety instructions.

General safety instructions

This system is to be used only for the purpose for which it was designed, and in perfect technical conditions.

Ensure that all individuals handling, assembling, installing, commissioning, servicing or repairing this system have read this technical manual, and that it is kept in the place at the operating site. The general legal requirements, as well as all others pertaining to accident prevention, must be complied with.

Do not modify, assemble or convert the system without express authorisation from KROMSCHROEDER, S.A., or from the official dealer in your country.

All spare parts must comply with the technical requirements. Thus, only original spare parts must be used.

Safety when handling the system

Installation, commissioning, repair and maintenance of the product must be carried out by gas installer or installation companies authorized by competent bodies, according to the valid legislation in the country of destination.

Should you have any queries in this regard, please contact the KROMSCHROEDER, S.A. Help Desk or your local dealer.

Consignes de sécurité

Cet appareil a été construit conformément aux techniques actuelles et aux normes admises en matière de sécurité technique. Toutefois, une utilisation inappropriée peut faire apparaître des dangers pour l'utilisateur ou des tiers, des dysfonctionnements de l'appareil et d'autres dommages matériels. Afin d'éviter ces dangers, il est important de lire attentivement et de respecter les consignes de sécurité suivantes.

Consignes générales de sécurité

Utilisez l'appareil uniquement dans le but pour lequel il a été destiné et en parfait état technique.

Assurez-vous que toutes les personnes qui manipulent, montent, installent, mettent en service, entretiennent ou réparent cet appareil ont lu le présent manuel technique, et conservez ce dernier sur le lieu d'utilisation. Respectez la réglementation légale générale et spécifique en matière de prévention des accidents.

Ne réalisez aucune modification, montage ni transformation de l'appareil sans l'autorisation expresse de KROMSCHROEDER, S.A. ou du distributeur officiel de votre pays.

Toutes les pièces de rechange doivent satisfaire aux exigences techniques. Aussi, veillez à n'utiliser que des pièces de rechange originales.

Sécurité lors de la manipulation de l'appareil

Les opérations de montage, d'installation, de mise en service, de réparation et de maintenance, doivent être effectués par des installateurs de gaz ou des entreprises d'installation de gaz agréés par les organismes compétents, conformément à la législation en vigueur dans le pays de destination.

Si vous avez des questions à ce sujet, veuillez-vous adresser au service après-vente de KROMSCHROEDER, S.A. ou du distributeur de votre région.

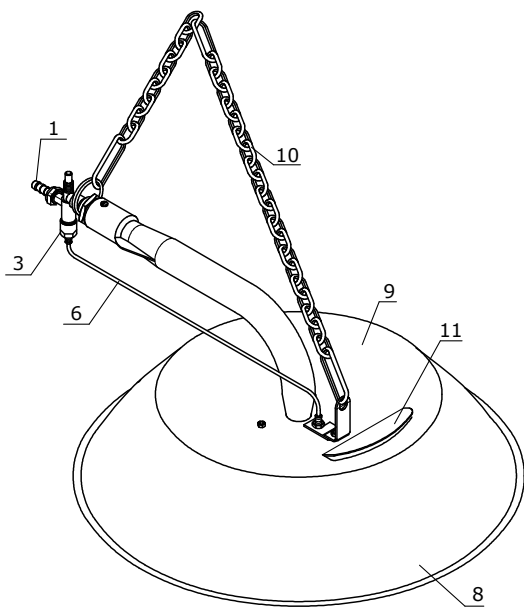


Fig. 1

3. Estructura del aparato KROMS 1-1.5 y su funcionamiento

1. conexión de gas
3. válvula termoeléctrica de encendido
6. termopar de seguridad de llama
8. pantalla
9. conjunto quemador
10. puntos de suspensión
11. salida evacuación gases

3.1.1 Funcionamiento del radiador.

El radiador KROMS es un aparato de calefacción a gas por radiación infrarroja, provisto de quemador metálico con posibilidad de regulación progresiva de potencia y doble cámara de combustión, con sistema de seguridad termoeléctrico y encendido manual.

Está diseñado para trabajar dependiendo del sistema de regulación, de forma modulante entre el 10% y el 100% de su potencia máxima.

Los modelos BP garantizan este rango de modulación de 37 a 300 mbar. Para las versiones HP la presión de funcionamiento es de 20 a 1400 mbar. Las características del registro de aire pueden variar en función del valor de la presión de tarado y tipo de gas.

El cono exterior se calienta hasta una temperatura de unos 800°C, emitiendo radiación infrarroja, la cual se transforma en calor al incidir con las masas de los cuerpos que se encuentran bajo su acción.

3. Structure of operation of the system KROMS 1-1.5

1. gas connection
3. thermoelectric ignition valve
6. flame safety thermocouple
8. canopy
9. burner assembly
10. suspension attachment points
11. gas evacuation outlet

3.1.1 Brooder operation.

The KROMS brooder is a gas-heated infrared radiation system, fitted with a progressively adjustable metallic burner and a twin combustion chamber, with a thermoelectric safety system and manual ignition.

Depending on the regulation system, it has been designed to work in modulated mode, between 10% and 100% of its maximum power, or with Max-Min regulation.

Thanks to their twin injection system, the BP models guarantee this modulation range from 20 to 300 mbar. For HP versions, which are fitted with a single injector, operating pressure is between 20 to 1400 mbar. The characteristics of the air register may vary depending on the specified pressure value and gas type.

The outer cone is heated up to a temperature of around 800°C, at which point it emits infrared radiation, which is transformed into heat upon contact with the bodies subjected to it.

3. Structure de l'appareil KROMS 1-1.5 et fonctionnement

1. raccordement au gaz
3. vanne thermoélectrique d'allumage
6. thermocouple de sécurité de flamme
8. réflecteur
9. ensemble brûleur
10. points de suspension
11. sortie évacuation des gaz

3.1.1 Fonctionnement du radiant.

Le radiant KROMS est un appareil de chauffage au gaz par rayonnement infrarouge équipé d'un brûleur métallique pourvu d'un système de réglage progressif de la puissance et d'une chambre de combustion double, doté d'un système de sécurité thermoélectrique et d'un allumage manuel.

Il est conçu pour travailler en fonction du système de réglage: d'une manière modulable entre 10% et 100% de sa puissance maximale, ou par réglage maximum/minimum.

Les modèles BP garantissent cette plage de modulation de 20 à 300 mbar grâce à leur système à double injection. Pour les versions HP, la pression de service est de 20 à 1400 mbar, ces modèles étant des monoinjecteurs. Les caractéristiques de la trappe d'air peuvent varier en fonction de la valeur de la pression de tarage et du type de gaz.

Le cône extérieur chauffe jusqu'à une température d'environ 800°C et émet un rayonnement infrarouge qui se transforme en chaleur en frappant les masses des corps qui se trouvent dans son rayon d'action.

Kromschroeder S.A. HOSPITALET DE LL. (BARCELONA)			
CE 0099	ESPAÑA		99CT971
KROMS 1.5 BP/P		KROMSCHROEDER	
	Pmbar	kW (H ₅)	
3P	37-300	X 0,43-1,45	31 a 105 g/h
	300	1,45	105 g/h
Nº /		04.2018	Cat I _{3P}

Fig. 2a

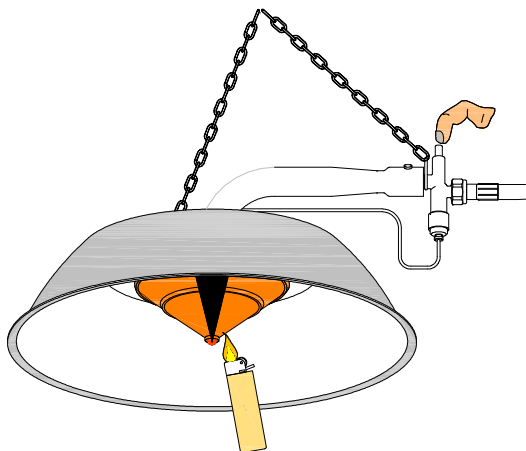


Fig. 2b

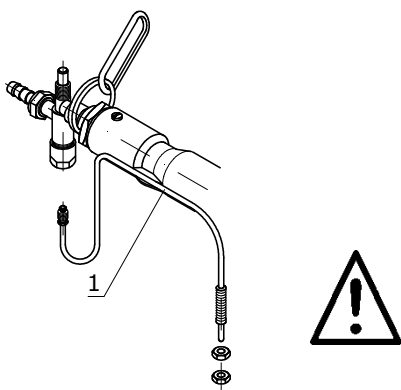


Fig. 3

3.1.2 Encendido

Conecte el radiador a la canalización de gas por medio de una válvula de corte a la presión máxima de conexión que permita el modelo (ver placa de características del aparato, apartado presión utilización en mbar. Ver Fig. 2a). A continuación encienda el radiador acercando una llama a la ventana de encendido situada en la parte trasera del cono exterior. Presionar a fondo el pulsador de la válvula termo-eléctrica. Una vez encendido mantener el pulsador presionado a fondo como mínimo 20 segundos, durante los cuales la combustión del gas calienta el termopar y éste genera corriente eléctrica, manteniendo abierta la válvula de seguridad permitiendo el paso del gas. Transcurrido este tiempo soltarlo suavemente. El quemador irá tomando progresivamente una coloración rojo-cereza emitiendo radiación infrarroja. (Ver Fig. 2b)

En caso de que el aparato no se encendiera, repetir la operación de encendido desde el principio.

Una vez transcurrido el periodo de encendido y tras liberar el pulsador de la válvula de seguridad, el radiador pasará a potencia máxima, ya que durante la maniobra de encendido, la válvula de seguridad tiene un sistema de limitación de potencia inferior a 6kW (según EN 419), según modelo, ver tabla de características

Régimen de funcionamiento

Cuando hay demanda de calor, un sistema central o individual de regulación proporciona la presión máxima de utilización. El cono exterior, que forma cámara de combustión, alcanza una coloración rojo-cereza. En estos momentos la temperatura del cono está en torno a los 800°C, emitiendo radiación infrarroja hacia el suelo.

En estas condiciones el reflector distribuye la radiación infrarroja alcanzando un área circular cuya dimensión es función de la altura de suspensión y el modelo de aparato.

El aparato irá modulando la intensidad de radiación en función de la demanda de calor, mediante el sistema de regulación individual o central que actúa sobre la presión de gas de la línea.

Regulación:

Para los radiadores 1 y 1.5 existen tres tipos de regulación:

- Manual: Permite el ajuste de potencia de forma simple y rápida a través de una válvula manual.
- Automática con Control Individual (solo para radiador 1.5): El ajuste de potencia se realiza a través de una válvula de regulación termostática (VRT).
- Automática con Control Centralizado: El ajuste se realiza a través de un cuadro de control.

Seguridad

El radiador KROMS incorpora un termopar (1) que actúa como dispositivo de seguridad termoelectrico o seguridad fría (Ver fig. 3)

Apagado.

Para apagar el radiador, cierre la válvula de corte manual de alimentación de gas, no incorporada en el aparato.

3.1.2 Ignition

Connect the brooder to the gas supply using the shut-off valve at the maximum connection pressure permitted by the model (see the system's specification plate, in the section on usage pressure in mbar See Fig 2a) Then ignite the brooder by applying a flame to the ignition window, on the rear section of the outer cone. Press the button on the thermoelectric valve as far as it will go. Once lit, keep the button pressed down fully for at least 20 seconds, during which time the gas combustion heats up the thermocouple; this generates an electric current, keeping the safety valve open and allowing the gas to flow through. After 20 seconds, gently release the button. The burner will take on a progressively cherry-red hue, emitting infrared radiation. (See Fig. 2b)

In the event that the system does not light, repeat the ignition procedure from the beginning.

When the ignition period has elapsed and the safety valve button has been released, the brooder will go on to full power, since during the ignition procedure, the safety valve is fitted with a system which limits power to below 6kW (compliant with the EN 419 standards), depending on the model (see specifications table).

Operating conditions

When there is demand for heat, a central or individual regulation system supplies the maximum usage pressure. The outer cone, which forms the combustion chamber, will take on a cherry-red hue. At this time, the temperature in the cone is around 800°C, and infrared radiation is emitted towards the ground.

Under these conditions, the reflector distributes the infrared radiation, covering a circular area, the size of which will depend on the suspension height and model of the system.

The system will modulate the intensity of the radiation depending on the heat demand, through the individual or central regulation system, which acts on the gas pressure in the tube.

Regulation:

For 1 and 1.5 brooders, there are three types of regulation:

- Manual: Allows adjustment of power quickly and easily via a manual valve.
- Automatic with Individual Control (only for 1.5 brooder): Power adjustment is carried out via a thermostatic regulation valve (TRV).
- Automatic with Centralized Control: Adjustment is carried out via a control panel.

Safety

The KROMS brooder is fitted with one thermocouple (1) or cold safety device (See Fig. 3).

Shutdown

To shut down the radiator, close the manual gas supply shut-off valve, which is not built into the system.

3.1.2 Allumage

Raccordez-le radiant à la conduite de gaz au moyen du robinet d'arrêt à la pression maximale de raccordement permise par le modèle en question (voir plaque signalétique de l'appareil, section pression d'utilisation en mbar-Fig. 2a). Allumez ensuite le radiant en approchant une flamme de la fenêtre d'allumage située dans la partie arrière du cône extérieur. Appuyez à fond sur le bouton de la vanne thermoélectrique. Après l'allumage, maintenez le bouton enfoncé à fond pendant au moins 20 secondes. Pendant ce temps, la combustion du gaz chauffe le thermocouple et ce dernier génère un courant électrique qui permet de maintenir la vanne de sécurité ouverte pour permettre le passage du gaz. Ensuite, relâchez le bouton en douceur. Le brûleur prend progressivement une couleur rouge vif et émet alors un rayonnement infrarouge.

Si l'appareil ne s'allume pas, recommencez l'opération depuis le début.

Une fois la phase d'allumage terminée et après avoir relâché le bouton poussoir de la vanne de sécurité, le radiant se met en puissance maximale ; en effet, pendant la manœuvre d'allumage, la vanne de sécurité est soumise à un système de limitation de la puissance à moins de 6 kW (conformément à la norme EN 419), en fonction du modèle (voir tableau de caractéristiques).

Régime de fonctionnement

Lorsqu'il y a demande de chaleur, un système central ou individuel de réglage fournit la pression maximale de service. Le cône extérieur qui constitue la chambre de combustion prend une couleur rouge vif. La température du cône est à ce moment de l'ordre de 800 °C, et celui-ci émet un rayonnement infrarouge vers le sol.

Dans ces conditions, le réflecteur distribue le rayonnement dans une zone circulaire dont le diamètre dépend de la hauteur de suspension et du modèle d'appareil.

L'appareil module l'intensité du rayonnement en fonction de la demande de chaleur, grâce au système de réglage individuel ou central qui agit sur la pression du gaz de la ligne.

Réglage:

Pour les radiateurs 1 et 1.5, il existe trois types de réglage:

- Manuel: Il permet le réglage de la puissance de manière simple et rapide à l'aide d'une vanne manuelle.
- Automatique avec Contrôle Individuel (uniquement pour radiateur 1.5): Le réglage de la puissance s'effectue à l'aide d'une vanne de réglage thermostatique (VRT).
- Automatique avec Contrôle Centralisé: Le réglage s'effectue à l'aide d'un tableau de commande.

Sécurité

Le radiant KROMS comporte un thermocouple (1) o dispositif de sécurité froid (voir Fig. 3).

Extinction

Pour éteindre le radiant, fermez le robinet d'arrêt manuel d'alimentation en gaz, non intégré dans l'appareil.

4. Instalación

Antes de la instalación, es necesario verificar que las condiciones locales de distribución de gas (tipo de gas y presión), son compatibles con el reglaje del aparato. Evitar colocar los aparatos frente a ventanas, si ello no es posible, se recomienda colocar pantallas deflectoras en las ventanas para dirigir las corrientes de aire hacia el techo. Debe ponerse un especial cuidado en los puntos de amarre para las cadenas de suspensión, según modelo, a fin de evitar caídas de los aparatos. Se instalarán una o varias válvulas de corte inmediatamente al lado del aparato, para su apagado, mantenimiento y/o reparación. La instalación de gas cumplirá con las normas y reglamentos que le sean de aplicación en el país de destino.

4.1. Ensamblaje del filtro de aire (accesorio opcional)

Los radiadores KROMS 1 BP-1.5 BP opcionalmente pueden ser suministrados con un kit filtrante de aire. Este kit se tiene que ensamblar a la entrada de admisión de aire de combustión.

Instrucciones de instalación del filtro de aire

- 1-Retirar el bloque válvula de seguridad-inyector.
- 2-Introducir el codo soporte en el tubo esmaltado.
- 3-Colocar de nuevo el bloque válvula de seguridad-inyector inclinándolo 45°(Fig. 4)
- 4-Colocar la tapa sobre la parte superior del codo soporte y fijarlo con el nuevo tornillo suministrado (Fig. 5) el cual reemplaza el de origen montado en el radiador (Fig. 6)
- 5-Colocar a presión la espuma en el codo soporte

Sin necesidad de extraer la espuma del radiador, golpear ligeramente a fin de eliminar el polvo retenido.

4.2. Conexiones

El radiador KROMS es suministrado con una boquilla que se puede conectar a la válvula de entrada para conexiones flexibles o directamente a la rosca de la válvula para conexión rígida según normativa del país de destino (ver tabla III).

4.3. Posición de suspensión

El aparato ha de ser suspendido de la estructura del local, por medio de cadenas o cables independientes, a través de los puntos de suspensión del aparato dispuestos al efecto. (Ver fig. 7)

Debe ser dispuesto de forma inclinada, con un máximo de 5° con la horizontal, para facilitar la evacuación de los gases quemados

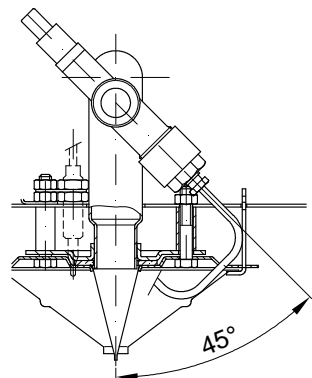


Fig 4

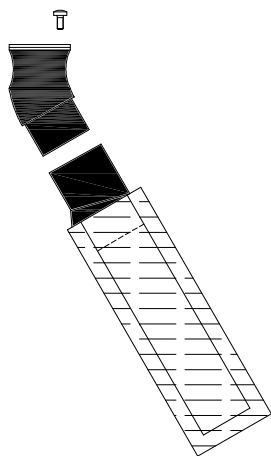


Fig 5

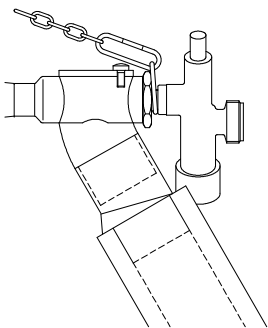


Fig 6

4. Installation

Prior to installation, you must ensure that the local gas distribution conditions (gas type and pressure) are compatible with the settings of the system. Avoid installing systems opposite windows; if this is not possible, deflector screens should be fitted to the windows to deflect air currents towards the ceiling. Special care must be taken at the anchoring points of the suspension chains, depending on the model, to prevent the systems from falling. One or more shut-off valves must be installed adjacent to the equipment, for the shutdown, upkeep and/or repair thereof. The gas installation must comply with the standards and regulations applicable in the country of destination.

4.1. Air filter assembly (optional accessory)

The KROMS 1 BP-1.5 BP brooder may optionally be supplied with an air filter kit. This kit must be fitted at the combustion air inlet.

Installation instructions for the air filter

- 1-Remove the safety valve-injector assembly.
- 2-Insert the elbow fitting into the enameled tube.
- 3-Replace the safety valve-injector assembly tilting it at 45° (Fig. 4)
- 4-Place the cover on top of the elbow fitting and secure it with the new screw supplied (Fig. 5) which replaces the screw originally fitted on the brooder (Fig. 6)
- 5-Press the foam into the elbow fitting

Without the need of removing the foam from the brooder, lightly tap to remove any dust retained

4.2. Connections

The KROMS brooder is supplied with a nozzle which can be connected to the inlet valve for flexible connections, or directly to thread on the valve itself for a fixed connection, depending on the regulations in the destination country (see Table III).

4.3. Suspension position

The system must be suspended from the structure of the premises, using independent chains or cables, using the suspension attachment points fitted to the system for this purpose (see Fig. 6).

It must install in a sloping position, at a maximum of 5° from the horizontal, to facilitate the evacuation of burnt gases.

4. Installation

Avant de procéder à l'installation, il est impératif de s'assurer que les conditions locales de distribution de gaz (type de gaz et pression), sont compatibles avec le réglage de l'appareil.

Éviter d'installer les appareils face à des fenêtres ; si ce n'est pas possible, il est souhaitable d'installer des écrans déflecteurs sur les fenêtres afin de diriger les courants d'air vers le plafond.

Une attention toute particulière doit être accordée aux points de fixation des chaînes de suspension, en fonction du modèle, de manière à éviter toute chute des appareils.

Installer un ou plusieurs robinets d'arrêt immédiatement à côté de l'appareil afin de pouvoir procéder son extinction, maintenance et/ou réparation.

L'installation de gaz doit satisfaire aux normes et réglementations en vigueur dans le pays où l'appareil est utilisé.

4.1. Montage du filtre à air (accessoire en option)

Le radiant KROMS 1 BP-1.5 BP peut être livré en option avec un kit de filtration de l'air. Ce kit doit être monté à l'entrée de l'admission d'air de combustion

Instructions d'installation du filtre à air

- 1-Retirer le bloc vanne de sécurité-injecteur.
- 2-Introduire le coude support dans le tube émaillé.
- 3-Remettre en place le bloc vanne de sécurité-injecteur en l'inclinant à 45° (Fig. 4)
- 4-Placer le couvercle sur la partie supérieure du coude support et le fixer avec la nouvelle vis fournie (Fig. 5) qui remplace celle d'origine montée sur le radiateur (Fig. 6)
- 5-Introduire à pression la mousse dans le coude support.

Sans devoir extraire la mousse du radiateur, frapper légèrement afin d'éliminer la poussière retenue

4.2. Raccordements

Le radiant KROMS est fourni avec une bouche qui peut être raccordée à la vanne d'entrée pour raccordements flexibles ou directement sur le filet de la vanne de raccordement rigide selon la réglementation du pays d'utilisation (voir tableau III).

4.3. Position de suspension

L'appareil doit être suspendu à la structure du local, au moyen de chaînes ou de câbles indépendants, via les points de suspension de l'appareil prévus à cet effet (voir Fig. 6)

Il doit être disposé en position inclinée, à un maximum de 5° de l'horizontale, pour permettre l'évacuation des gaz brûlés.

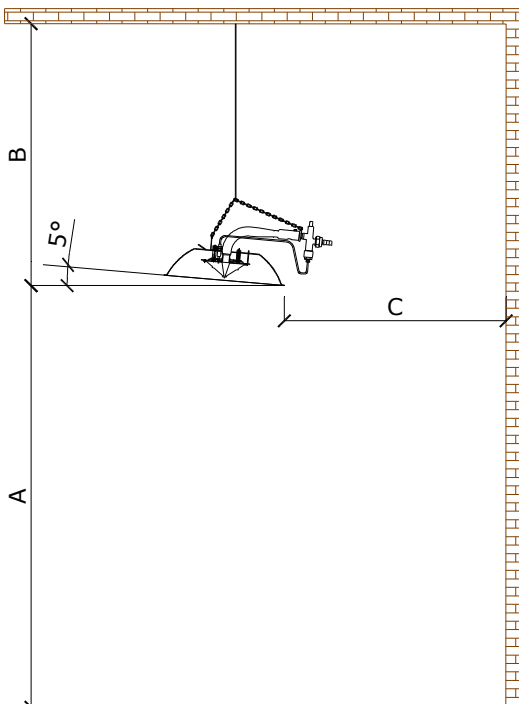


Fig. 7

El respeto de los valores indicados en la tabla I referentes a las distancias mínimas de seguridad a materiales inflamables, garantizan una distribución uniforme del calor de radiación y un uso seguro del aparato.

Modelo	Distancia en [m]		
	A	B	C
1.5 BP / 1.5 HP	1,1	0,75	1,5
1 BP / 1 HP	0,8	0,75	0,7

Tabla I

En el caso de no poder respetar algunas de las distancias indicadas, se podrán reducir estas intercalando placas de material refractario e incombustible.

4.4. Suministro de gas

Dimensione las conducciones de gas y disponga los elementos adecuados para asegurar la disponibilidad de los valores de presiones de suministro de gas, necesarios para un correcto funcionamiento del aparato, indicados en la Tabla II.

Tabla II/ Table II/ Tableau II

Modelo/Model/Modèle	Categoría/Category/Catégorie	País/Country/Pays	P mín [mbar]	P máx [mbar]
KROMS 1.5 BP / 1 BP	I _{2H} Gas Natural/Natural Gas/Gaz Naturel	AT-DK-ES-FI-IE-IT-PT-GB-SE-CH	37	300
	I _{2E} Gas Natural/Natural Gas/Gaz Naturel	DE	37	300
	I _{2E+} Gas Natural/Natural Gas/Gaz Naturel	BE-FR	37	300
KROMS 1 BP / 1.5 BP	I _{3P} Propano/Propane/Propane	DE-BE-ES FR-IE-NL PT-GB-CH	37	300
KROMS 1 HP / 1.5 HP	I _{3P} Propano/Propane/Propane	AT-BE-BG-CH-CY-CZ-DE-DK-EE-ES-FI-FR-GB-GR-HU-IE-IS-IT-LT-LU-LV-MT-NL-NO-PL-PT-RO-SE-SI-SK-TR	20	1400

4.5. Instalación de varios aparatos con canalización común

Se asegurará que la presión de suministro en la línea sea la que determina la placa de características según modelo (Tabla II). Ver sección "puesta en servicio" (pág.10)

5. Entrada de aire para la combustión y ventilación del local

Para asegurar un correcto funcionamiento de los radiadores infrarrojos a gas y un aire ambiental salubre, debido a que los gases procedentes de la combustión se mezclarán con el aire ambiental, es necesario asegurar una ventilación mínima, según lo dispuesto en la norma UNE EN 13410



The values indicated in Table I, referring to the minimum safety distances to inflammable materials, must be complied with, to ensure the uniform distribution of the radiated heat and the safe use of the system.

Model	Distance in [m]		
	A	B	C
1.5 BP / 1.5 HP	1,1	0,75	1,5
1 BP / 1 HP	0,8	0,75	0,7

Table I

In the event of it not been possible to comply with any of the indicated distances, these may be reduced by fitting plates made of fire-resistant, refractory material.

4.4. Gas supply

Ensure that the gas pipes are sized and all suitable elements are provided to ensure the availability of the gas supply pressure values, required for the proper operation of the system, as indicated in Table II.

Le respect des valeurs indiquées dans le tableau I relatives aux distances minimales de sécurité par rapport aux matières inflammables garantit une distribution uniforme de la chaleur de rayonnement et une utilisation sûre de l'appareil.

Modèle	Distance [m]		
	A	B	C
1.5 BP / 1.5 HP	1,1	0,75	1,5
1 BP / 1 HP	0,8	0,75	0,7

Tableau I

S'il n'est pas possible de respecter les distances indiquées, celles-ci pourront être réduites en intercalant des plaques en matériau réfractaire et incombustible.

4.4. Alimentation en gaz

Dimensionnez les conduites de gaz et mettez en place les éléments adéquats pour assurer la disponibilité des valeurs nécessaires de pression d'alimentation en gaz en vue d'un fonctionnement correct de l'appareil, telles qu'indiquées au Tableau II.

4.5. Installation of different systems with shared pipes

Ensure that the supply pressure in the line is that stipulated in the specifications plate, according to model (Table II). See "Commissioning" section (page 10).

5. Air inlet for combustion and ventilation of the premises

To ensure the proper operation of the infrared gas brooders and healthy air quality, since the gases produced by combustion will mix with the air. Therefore, this device should be used only in well ventilated in accordance with the requirements of EN 13410.

4.5. Installation de plusieurs appareils avec une conduite commune

S'assurer que la pression d'alimentation de la ligne correspond à celle spécifiée sur la plaque signalétique en fonction du modèle (tableau II). Voir section « Mise en service » (page 10).

5. Entrada de aire para la combustión y ventilación del local

Pour assurer un fonctionnement correct des radiants infrarouges au gaz et garantir un air ambiant sain, puisque les gaz provenant de la combustion se mélangent avec l'air ambiant. Par conséquent, cet appareil doit être utilisé uniquement dans bien aéré, conformément aux exigences de la norme EN 13410.

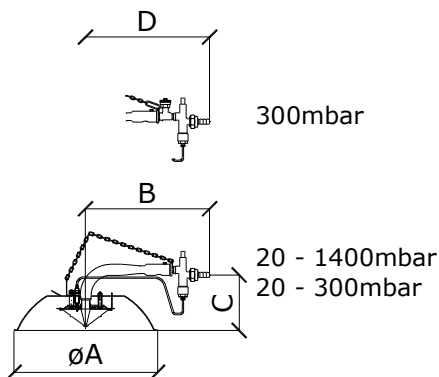


Fig. 8

Kromschroeder S.A. HOSPITALET DE LL. (BARCELONA)				
0099		ESPAÑA		99CT971
KROMS 1.5 BP/P		KROMSCHROEDER		
	Pmbar	kW (H ₅)		BE-CH-CZ DE-ES-FR GB-GR-HU IE-IT-NL PL-PT-SI
3P	37-300	X 0,43-1,45	31 a 105 g/h	
	300	1,45	105 g/h	
Nº /		04.2018		Cat I _{3P}

Fig. 9

5.1. Evacuación de los gases de combustión

Los gases de combustión de los radiadores KROMS® son evacuados al interior del local (ver fig.1, pos.11), estos deben ser evacuados al exterior por uno de los siguientes métodos:

- Por renovación térmica, a través de aberturas fijas practicadas en las paredes o techo del local.
- Por renovación mecánica, a través de ventiladores dispuestos en las paredes o techo del local.
- Por renovación natural del aire del local.

El volumen mínimo de aire a renovar, en los casos a) y b), es de 10 m³/h por cada kW de carga térmica nominal instalada. Para el caso c), no se exigirá ninguna renovación de aire en aquellos locales donde la renovación natural de aire sea superior a 1,5 veces su volumen por hora y en aquellos donde la concentración del consumo calorífico en funcionamiento sea inferior o igual a 5 W/m³. Para más detalles, ver UNE EN 13410.

6. Requisitos legales

El montaje, la instalación y la primera puesta en marcha del aparato deben ser efectuados exclusivamente por una empresa especializada y autorizada de acuerdo con las prescripciones y normas técnicas en vigor en el país de destino.

Para el funcionamiento del radiador puede utilizarse gas natural (sólo en los modelos BP) o propano.

En cuanto a las distancias de seguridad a respetar a materiales combustibles se recomienda respetar las indicaciones de este manual (ver tabla I).

En lo referente a la instalación de gas es imprescindible tener en cuenta los reglamentos y normas técnicas en vigor en el país de destino, así como las condiciones técnicas de la empresa suministradora.

7. Datos Técnicos y conexiones.

CARACTERÍSTICAS CARACTERISTIQUES FEATURES	KROMS BP							KROMS HP		
	KROMS 1 BP 061574 BP/P	KROMS 1 BP 061578 BP/P/RM	KROMS 1 BP 061582 BP/N	KROMS 1 BP BP/N	KROMS 1.5 BP 061576 BP/P	KROMS 1.5 BP 061579 BP/P	KROMS 1.5 BP 061583 BP/N	KROMS 1.5 BP BP/N	KROMS 1 HP 061563 HP/P	KROMS 1.5HP 061501 HP/P
Tipo de gas / Gas type / Type of gaz	Propano Propane	Propano Propane	Gas Natural Natural Gas Gaz Naturel	Gas Natural Natural Gas Gaz Naturel	Propano Propane	Propano Propane	Gas Natural Natural Gas Gaz Naturel	Gas Natural Natural Gas Gaz Naturel	Propano Propane	Propano Propane
Pres. nominal / Nominal pressure / Pression nominale [mbar]	37-300	300	37-300	300	37-300	300	37-300	300	20-1400	20-1400
Consumo de gas / Gas consumption / Consommation de gaz [g/h - m ³ /h]	18-60 g/h	60 g/h	0,020-0,068 m ³ /h	0,068 m ³ /h	31-105 g/h	60 g/h	0,035-0,119 m ³ /h	0,119 m ³ /h	6,5-60 g/h	12-105 g/h
Potencia caloríf. / Calorific Power / Puissance calorifique [Kw (H ₅)]	0,24-0,83 kW	0,83 kW	0,24-0,83 kW	0,83 kW	0,43-1,45 kW	1,45 kW	0,43-1,45 kW	1,45 kW	0,09-0,83	0,16-1,45
Registro de aire / Air register / Trappe d'air [mm]	□ 8x17	□ 8x17	Ø9.15	Ø9.15	□ 12x20.5	□ 12x20.5	Ø12	Ø12	Ø9.15	Ø12
Conexión de gas / Gas connection / Raccordement au gaz							½" G			
Peso / Weight / Poids [Kg]	0.5				0.75			0.5		0.75

Tabla III/Table III/ Tableau III

5.1. Evacuation of combustion gases

The combustion gases from KROMS brooders are evacuated into the interior of the premises (see Fig. 1, pos.11). These must be discharged outside by one of the following methods:

- By thermal renewal, through fixed openings in the walls or the ceiling of the premises.
- By mechanical renewal, using ventilators fitted in the walls or the ceiling of the premises.
- By natural renewal of the air in the premises.

The minimum volume of air to be renewed, in cases a) and b), is 10 m³/h per kW of rated installed thermal load. For case c), no renewal of air will be required in those premises where the natural renewal of air exceeds 1.5 times the volume thereof per hour, or where the concentration of heat input in operation is lower than or equal to 5 W/m³. For further details, consult EN 13410.

6. Legal requirements

The assembly, installation and initial commissioning of the system, must be carried out by gas installer or installation companies authorized by competent bodies, according to the valid legislation in the country of destination.

Natural gas (only in BP models) or propane gas can be used to power the brooder.

With regard to the safety distances from flammable materials, compliance with the instructions appearing in this manual is recommended (see Table I).

With regard to the gas installation, it is essential to take into account the technical regulations and standards in force in the destination country, as well as the supplier's technical conditions.

7. Technical data and connection.

5.1. Entrée d'air pour la combustion et la ventilation du local

Les gaz de combustion des radiants KROMS sont expulsés à l'intérieur du local (voir Fig. 1, pos. 11), et doivent ensuite être évacués vers l'extérieur par un des moyens suivants :

- Par renouvellement thermique à travers des ouvertures fixes pratiquées dans les murs ou le plafond du local.
- Par renouvellement mécanique au moyen de ventilateurs disposés sur les murs ou le plafond du local.
- Par renouvellement naturel de l'air du local.

Dans les cas a) et b), le volume minimum d'air à renouveler est de 10m³/h par kW de charge thermique nominale installée. Dans le cas c), aucun renouvellement d'air n'est exigé dans les locaux dans lesquels le renouvellement naturel de l'air est supérieur à 1,5 fois leur volume par heure et dans ceux où la concentration de la consommation calorifique en fonctionnement est inférieure ou égale à 5W/m³. Pour en savoir plus, voir la norme EN 13410.

6. Exigences légales

Le montage, l'installation et la première mise en service de l'appareil doivent être effectués par des installateurs de gaz ou des entreprises d'installation de gaz agréés par les organismes compétents, conformément à la législation en vigueur dans le pays de destination.

Le radiant peut fonctionner au gaz naturel (uniquement pour les modèles BP) ou au propane.

Pour ce qui est des distances de sécurité à respecter par rapport aux matières combustibles, il est recommandé de respecter les indications figurant dans ce manuel (voir tableau I).

En ce qui concerne l'installation de gaz, il est impératif de tenir compte de la réglementation et des normes techniques en vigueur dans le pays d'utilisation, de même que des conditions techniques de la société de distribution.

7. Caractéristiques techniques et raccordement

8. Antes de poner en marcha la instalación**¡Peligro de incendio y de explosión!**

La manipulación indebida de las conducciones, conexiones y aparatos de gas puede provocar fugas de gas. Si éstas entran en contacto con una llama o chispa, puede existir peligro de incendio y explosión de consecuencias imprevisibles.



Los trabajos en conducciones y aparatos de gas han de ser realizados por instaladores de gas o empresas instaladoras de gas autorizadas por los órganos competentes, de acuerdo a la legislación vigente en el país de destino.

Asegúrese de que los aparatos se encuentran instalados de forma que se respetan las distancias mínimas de seguridad a materiales combustibles indicadas en el presente manual de instrucciones.

¡Daños en los aparatos!

Antes de proceder a la puesta en marcha de los aparatos, asegurarse que los valores de la presión de conexión sean correctos y que las uniones de las conducciones de la instalación de gas y de éstas con los aparatos son estancas.

Un exceso de presión de gas puede ocasionar daños irreparables a los aparatos.

9. Cambio de gas y presión. Transformación del aparato

Para adaptar el radiador a otro tipo de gas o presión, diferente al que para inicialmente está diseñado, es necesario cambiar los inyectores calibrados y la arandela de regulación de aire.

Estas operaciones se efectuarán exclusivamente por el Servicio de Asistencia Técnica Oficial o por instaladores de gas o empresas instaladoras de gas autorizadas por los órganos competentes, de acuerdo a la legislación vigente en el país de destino

8. Before commissioning the installation**Risk of fire and explosion!**

The mishandling of gas pipes, connections and systems may give rise to gas leaks. If these come into contact with a flame or spark, there may be a danger of fire or explosion, with unforeseeable consequences.

All work on gas pipes and systems must be carried out by authorised fitters.

Ensure that systems are installed in compliance with the minimum distances from flammable materials indicated in the present instruction manual.

Damage to systems!

Before systems are commissioned, ensure that the connection pressure values are correct and that the joints on the gas installation pipes, and from these to the systems, are airtight.

Excess gas pressure may cause irreparable damage to the systems.

9. Changing gas and pressure. System conversion.

To adapt the brooder to a type of gas or pressure other than that for which it was initially designed, the calibrated injectors and the air regulation washer need to be changed.

These operations must be carry out exclusively by the Official Technical Assistance Service or by gas installer or installation companies authorized by competent bodies, according to the valid legislation in the country of destination.

8. Avant de commencer l'installation**Danger d'incendie et d'explosion !**

La manipulation incorrecte des conduites, des raccords et des appareils à gaz peut entraîner des fuites de gaz. Si ces dernières entrent en contact avec une flamme ou une étincelle, il peut exister un risque d'incendie et d'explosion dont les conséquences seraient imprévisibles.

Les travaux sur les conduites et les appareils à gaz doivent être réalisés par des installateurs autorisés.

Assurez-vous que les appareils sont installés de manière à respecter les distances minimales de sécurité par rapport aux matières combustibles, telles qu'indiquées dans le présent manuel d'instructions.

Endommagement des appareils !

Avant de procéder à la mise en marche des appareils, assurez-vous que les valeurs de la pression de raccordement sont correctes et que les unions des conduites de l'installation de gaz et de celles-ci avec les appareils sont parfaitement étanches.

Une pression de gaz excessive peut entraîner des dommages irréparables sur les appareils.

9. Changement de gaz et de pression. Transformation de l'appareil

Pour adapter le radiant à un autre type de gaz ou à une pression différente de celle pour laquelle il a été conçu à l'origine, il est nécessaire de modifier les injecteurs calibrés et la rondelle de réglage de l'air.

Ces opérations ne peuvent être effectuées que par le service d'assistance technique officiel ou des installateurs de gaz ou des entreprises d'installation de gaz agréés par les organismes compétents, conformément à la législation en vigueur dans le pays de destination.

10. Puesta en servicio (Figs. 10)

Los radiadores a gas son ajustados y probados en fábrica para el tipo de gas y los valores de presión nominal al que van a ser utilizados. Su primera puesta en marcha debe ser realizada por instaladores de gas o empresas instaladoras de gas autorizadas por los órganos competentes, de acuerdo a la legislación vigente en el país de destino.

Antes de la primera puesta en marcha del aparato es necesario realizar los siguientes trabajos:

- Limpieza de las tuberías de gas, mediante barrido con aire o gas inerte, al objeto de eliminar las escorias resultantes en las uniones soldadas y otros cuerpos extraños.
- Ensayo de estanquidad y resistencia mecánica de las conducciones de gas y de las uniones roscadas con los elementos de montaje, regulación, etc., cumpliendo con lo dispuesto en los reglamentos técnicos en vigor.

Para la puesta en marcha del aparato, se recomienda seguir las indicaciones realizadas en el apartado "3.1.2. Encendido" de este manual.

En el caso de que los aparatos presenten problemas de encendido o mal funcionamiento puede solicitar asistencia técnica a través de nuestro teléfono **902 15 76 67**, o bien al distribuidor de nuestros productos en su zona o país.

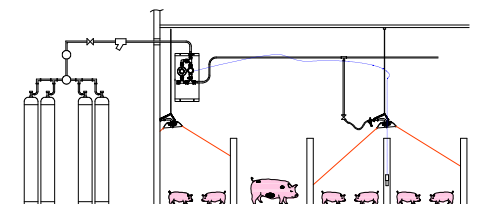
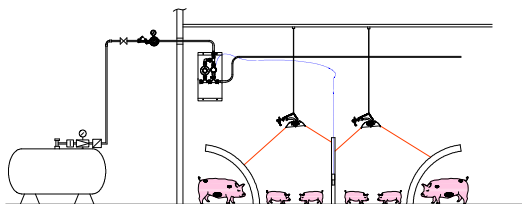


Fig. 10



Considere una puesta en servicio, cada vez que vuelva a instalar los aparatos tras un mantenimiento o reparación y siga las advertencias de seguridad descritas en los apartados 8 y 10. Con especial atención a:

- Comprobar fugas en las conexiones.
- Comprobar estado de tubos flexibles.
- Presión de trabajo adecuada al modelo.
- Respetar las distancias de seguridad.
- Altura y posición de instalación.

10. Commissioning (Fig. 9)

gas brooders are factory-adjusted and -tested for the type of gas and nominal pressure values at which they are to be used. Accordingly, their initial commissioning must be carried out by gas installer or installation companies authorized by competent bodies, according to the valid legislation in the country of destination.

Prior to the initial commissioning of the system, the following work needs to be carried out:

- Cleaning of gas pipes, by sweeping with air or inert gas, to eliminate any remaining slag at welded joints and any other foreign bodies.
- Sealing and mechanical resistance tests on the gas pipes and the threaded joints with metering or regulation elements, etc., pursuant to the technical regulations in force.

For the commissioning of the system, we recommend adhering to the instructions given in section 3.1.2, "Ignition", of this manual.

In the event of any ignition problems or malfunctioning in the system, technical assistance can be requested via our e-mail address, info@kromschroeder.es, or through the distributor of our products in your area or country.

In the installation examples (pages 15 and 16), two typical installations are shown: one with a centralised control system and another with an individual control system.

Consider commissioning, each time that reinstall equipment after maintenance or repair and follow the safety instructions described in paragraphs 8 and 10. With special attention to:

- Check for leaks at connections.
- Check condition of flexible hoses.
- Working pressure suitable for the model.
- Respect the minimum safety distances.
- Installation height and position.

10. Mise en service (Fig. 9)

Les radiants à gaz sont réglés et testés en usine pour le type de gaz et les valeurs de pression nominale auxquels ils doivent être utilisés. Sa première mise en service doit être réalisée par des installateurs de gaz ou des entreprises d'installation de gaz agréés par les organismes compétents, conformément à la législation en vigueur dans le pays de destination. Les travaux suivants doivent être effectués avant la première mise en service de l'appareil:

- Nettoyage des tuyauteries de gaz par soufflage d'air ou d'un gaz inerte, afin d'éliminer les scories résultantes des unions soudées, ainsi que tout autre corps étranger.
- Test d'étanchéité et de résistance mécanique des conduites de gaz et des unions filetées avec les éléments de comptage, de réglage, etc., conformément aux dispositions contenues dans les règlements techniques en vigueur.

Pour la mise en marche de l'appareil, il est recommandé de suivre les indications de la section « 3.1.2. Allumage » de ce manuel.

Si les appareils présentent des problèmes d'allumage ou de mauvais fonctionnement, contacter le service d'assistance technique à l'adresse info@kromschroeder.es ou le distributeur de nos produits dans votre région ou pays.

La section « Exemple d'installation » (pages 15 et 16) illustre deux installations typiques : l'une avec un système de contrôle centralisé et l'autre avec un système de contrôle individuel.

Pensez à la mise en service, à chaque fois réinstaller l'équipement après entretien ou la réparation et suivez les instructions de sécurité décrites dans les paragraphes 8 et 10. Avec une attention particulière à:

- Vérifier l'absence de fuites aux raccordements.
- Vérifier l'état des tuyaux flexible.
- Pression de service approprié au modèle. Respecter les distances de sécurité.
- Hauteur d'installation et de position

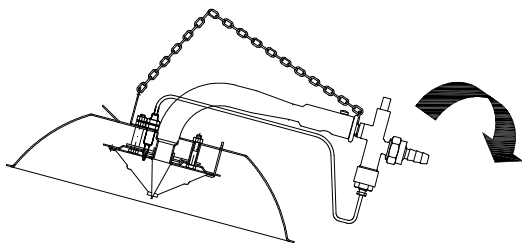


Fig. 11

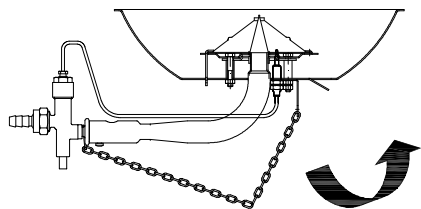


Fig. 12

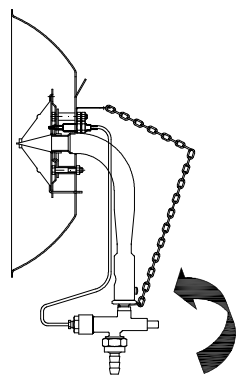


Fig. 13

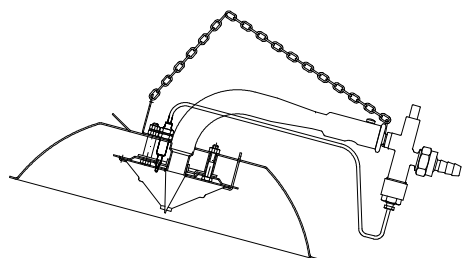


Fig. 14

11. Mantenimiento/Conservación/Análisis de fallos

El radiador debe mantenerse en unas condiciones mínimas de limpieza que garanticen su buen funcionamiento.

Durante la crianza se deberá realizar, como mínimo, una limpieza preventiva según las instrucciones siguientes:

- Apagar el radiador.
- Extraer el kit de espuma filtrante y soplarlo con aire comprimido (según versión).
- Girar el aparato según indica la Fig.11. Es importante que en ningún caso el polvo acumulado en el tubo pueda caer en el interior del cono interior.
- Una vez esté el aparato en la posición indicada en la Fig.12 sacudirlo ligeramente (incluso golpeando ligeramente en el codo del tubo) a fin de que el polvo se desprenda de las paredes del tubo.
- Llevar el aparato a la posición que indica la Fig.13. Golpear ligeramente el tubo para desprender el polvo acumulado en sus paredes, alternando con sacudidas del aparato.
- Situar el aparato en la posición indicada en la Fig.14.

Sacudir el aparato a fin de que el polvo sea desalojado a través de la entrada de aire. En esta entrada hay una arandela que puede retener una cierta cantidad de polvo. Conviene asegurarse de su evacuación al exterior.

- Instalar de nuevo el kit de espuma filtrante (según versión).

La frecuencia de esta limpieza preventiva varía según las condiciones ambientales de cada granja y tipo de crianza. Se recomienda realizar una vez por crianza para las condiciones más favorables, o una vez por semana para las condiciones más desfavorables.

Al finalizar cada crianza se recomienda limpiar el radiador utilizando aire comprimido o agua, procediendo de la siguiente forma:

11. Maintenance/Upkeep/Troubleshooting

The brooder must be kept under certain minimum conditions of cleanliness to guarantee its proper operation.

During breeding at least one preventive cleaning operation must be conducted, in line with the following instructions:

- Switch off the brooder.
- Remove the filter foam kit and blast it with compressed air (depending on version).
- Rotate the system, as shown in Fig. 10. It is important to ensure that under no circumstances does the dust that has built up inside the tube fall into the inner cone.
- Once the system is in the position shown in Fig.11, gently shake it (including tapping lightly on the tube elbow) to ensure that the dust is freed from the tube walls.
- Hold the system in the position indicated in Fig.12. Lightly tap the tube to free any dust that has built up on its walls, alternating with shaking the system.
- Place the system in the position indicated in Fig.13.

Shake the system so that the dust is discharged through the air inlet. At this inlet, there is a washer where a certain amount of dust may build up. Ensure that this is removed.

- Fit the filter foam kit back in place (depending on version).

How often this preventive cleaning needs to be carried out will vary, depending on the environmental conditions of each farm and type of breeding. We recommend cleaning once per breeding period under the most favourable conditions, or once a week in the worst-case scenario.

At the end of each breeding period, we recommend cleaning the brooder with compressed air or water, proceeding in the following manner:

11. Maintenance / conservation / analyse des défauts

Le radiat doit être maintenu dans des conditions minimales de propreté garantissant un fonctionnement correct.

Au cours du cycle d'élevage, il est nécessaire de réaliser au moins un nettoyage préventif conformément aux instructions suivantes :

- Éteindre le radiat.
- Extraire le kit de mousse filtrante et le nettoyer à l'air comprimé (selon la version).
- Tourner l'appareil de la manière indiquée sur la Fig. 10. Il est important que la poussière accumulée dans le tube ne puisse en aucun cas tomber dans le cône intérieur.
- L'appareil se trouvant dans la position indiquée sur la Fig. 11, secouer celui-ci légèrement (et même en le frappant légèrement sur le coude du tube) afin de décoller la poussière des parois du tuyau.
- Mettre l'appareil dans la position indiquée sur la Fig. 12. Taper légèrement sur le tube afin de décoller la poussière déposée sur les parois de celui-ci, en secouant l'appareil de temps à autre.
- Mettre l'appareil dans la position indiquée sur la Fig. 13.

Secouer l'appareil de manière à évacuer la poussière à travers l'entrée d'air. Cette entrée est pourvue d'une rondelle qui peut retenir une certaine quantité de poussière. Il convient de s'assurer que celle-ci est évacuée vers l'extérieur.

- Réinstaller le kit de mousse filtrante (selon la version).

La fréquence nécessaire de ce nettoyage préventif varie en fonction des conditions ambiantes de chaque ferme et du type d'élevage. Il est recommandé de le réaliser une fois par cycle d'élevage dans les conditions les plus favorables, ou une fois par semaine dans les conditions les plus défavorables.

Au terme de chaque cycle d'élevage, il est recommandé de nettoyer le radiat avec de l'air comprimé ou de l'eau, en procédant de la manière suivante :

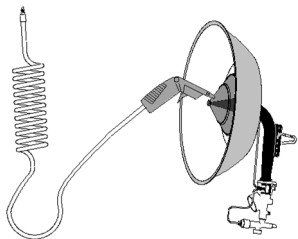


Fig. 15

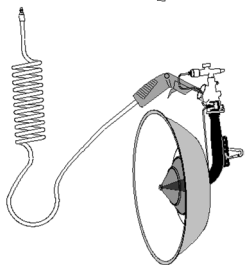


Fig. 16

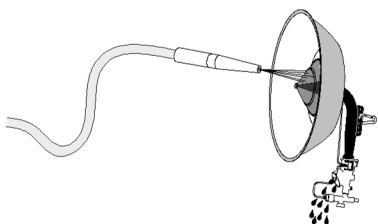


Fig. 17

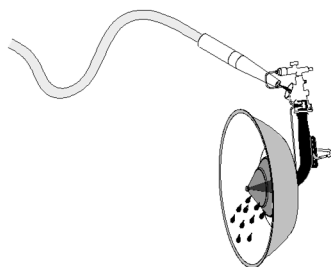


Fig. 18

a) Limpieza con aire (Fig. 15 y Fig. 16)

- Desmontar el kit de espuma filtrante y soplarlo con aire comprimido hasta asegurarse de que queda suficientemente limpio.
- Colocar el radiador de forma vertical con la conexión de gas hacia abajo, y proyecte el aire comprimido por toda la superficie del cono exterior dirigiendo el chorro de aire hacia el cono interno (Fig.15).

Déle la vuelta al equipo y sople el aire comprimido a través de la abertura de entrada de aire. (Fig. 16).

Repita el proceso hasta que el radiador esté limpio.

ATENCIÓN: no introducir aire comprimido a través de la entrada de gas

**b) Limpieza con agua (Fig. 17 y Fig. 18)**

- Para limpiar el equipo con agua se necesita una manguera dotada de boquilla que permita crear un chorro de agua con caudal suficiente. **NO LIMPIAR A ALTA PRESIÓN.**

- Coloque el radiador en posición vertical, con la entrada de gas hacia abajo. Proteja con la mano o una bolsa la válvula de seguridad y rocíe con el chorro de agua varias veces toda la superficie de los conos para eliminar el polvo del cono interno. El agua debe salir por la entrada de aire del radiador (Fig. 17).

- Dele la vuelta al equipo y dirija el chorro de agua a través de la abertura de entrada de aire. El agua debería salir por los conos (Fig. 18).

Repita el proceso varias veces.

Una vez lavado, conecte de nuevo y encienda el radiador. Al cabo de unos minutos se evapora el agua y se normaliza la combustión. Es imprescindible efectuar esta operación después del lavado para secar interiormente los aparatos.

En caso de realizar desinfección en la granja al final de la crianza, se recomienda proteger los aparatos (mediante bolsas de plástico, p.e.) a fin de evitar la acción de posibles agentes corrosivos generalmente contenidos en los productos de desinfección.

Es aconsejable una revisión periódica de los aparatos por instaladores de gas o empresas instaladoras de gas autorizadas por los órganos competentes, de acuerdo a la legislación vigente en el país de destino

a) Cleaning with air (Fig. 15 and Fig. 16)

- Dismantle the filter foam kit and blast it with compressed air until it is sufficiently clean.
- Place the radiator vertically with the gas connection facing downward and blast the compressed air over the entire surface of the outer cone: aiming the air jet towards the inner cone (Fig.15).

Turn the system over and blast the compressed air through the air inlet opening (Fig. 16).

Repeat the process until the brooder is clean.

WARNING: Do not blast compressed air through the gas inlet.

a) Cleaning with water (Fig. 17 and Fig. 18)

- To clean equipment with water, we need a hosepipe fitted with a nozzle to provide a water jet with sufficient pressure. **DO NOT CLEAN AT HIGH PRESSURE.**

- Place the brooder upright, with the gas inlet facing down. Protect the safety valve with your hand or a bag and spray the entire surface of the cones several times to clean the dust from the internal cone. The water should come out of the brooder's air inlet (Fig. 17).

- Turn the system over and aim the water jet through the air inlet opening. The water should come out through the cones (Fig. 18).

Repeat the process several times.

Once washed, reconnect and ignite the brooder. After a few minutes, the water evaporates and the combustion process stabilises. It is essential to carry out this operation after washing, to dry the inside of the system.

Should the farm be disinfected at the end of the breeding period, we recommend protecting the systems (e.g. with plastic bags) in order to prevent contact with any possible corrosive agents that disinfectant products normally contain.

It is advisable to periodically check the appliances by gas installers or gas installation companies authorized by the competent bodies, in accordance with the legislation in force in the country of destination.

a) Nettoyage à l'air (Fig. 15 et Fig. 16)

- Démontez le kit de mousse filtrante et y soufflez de l'air comprimé jusqu'à ce qu'il soit suffisamment propre.
- Disposer le radiateur verticalement, le raccordement au gaz vers le bas, et projeter de l'air comprimé sur toute la surface du cône extérieur en orientant le jet d'air vers le cône interne (Fig. 15).

Retourner l'équipement et soufflez de l'air comprimé à travers l'ouverture d'entrée d'air (Fig. 16).

Recommencer l'opération jusqu'à ce que le radiateur soit propre.

ATTENTION : ne pas introduire d'air comprimé à travers l'entrée de gaz !

b) Nettoyage à l'eau (Fig. 17 et Fig. 18)

- Pour nettoyer l'équipement à l'eau, il est nécessaire d'utiliser un tuyau équipé d'une buse permettant de créer un jet d'eau d'un débit suffisant. **NE PAS NETTOYER À HAUTE PRESION.**

- Disposer le radiateur verticalement, l'entrée d'air vers le bas. Protéger la vanne de sécurité avec la main ou un sachet et passer le jet d'eau à plusieurs reprises sur toute la surface des cônes afin d'éliminer la poussière du cône interne. L'eau doit ressortir par l'entrée d'air du radiateur (Fig. 17).

- Retourner l'équipement et orienter le jet d'eau à travers l'ouverture d'entrée d'air. L'eau doit ressortir par les cônes (Fig. 18).

Recommencez l'opération plusieurs fois.

Une fois lavé, raccorder et allumer le radiateur. Au bout de quelques minutes, l'eau s'évapore et la combustion se normalise. Il est indispensable de réaliser cette opération après le lavage afin de sécher l'intérieur de l'appareil.

En cas de désinfection de la ferme au terme du cycle d'élevage, il est recommandé de protéger les appareils (par exemple au moyen de sacs en plastique) afin d'éviter les effets éventuels des agents corrosifs généralement contenus dans les produits de désinfection.

Il est conseillé de contrôler périodiquement les appareils par des installateurs de gaz ou des sociétés d'installation de gaz autorisés par les organismes compétents, conformément à la législation en vigueur dans le pays de destination.

Análisis de fallos

El aparato se enciende, pero se apaga al soltar el pulsador de la válvula de seguridad. (Fig. 19)

1. Comprobar continuidad fusible térmico.
2. Comprobar si el termopar genera tensión al aplicar calor en la punta.
3. Comprobar que el contacto de la bobina con el termopar está limpio. (Fig. 20)

El aparato se enciende pero no alcanza la potencia máxima, sino que va apagándose poco a poco.

El inyector de gas está obstruido: límpielo o sustitúyalo. Compruebe la presión de la línea.

El aparato emite un ruido fuerte y la zona del tubo negro recubierto de esmalte está muy caliente.

Combustión interna debida a un funcionamiento demasiado lento o al deterioro o erosión del cono interno (fig. 21) y la pieza de unión.

¡¡Controle la presión del sistema de regulación cuando realice los ajustes: no debe ser inferior a 20 mbar!!

Compruebe el estado del cono interno que no presente roturas en la zona de la soldadura (1), la junta y apriete las tres tuercas de sujeción

La combustión falla (alrededor del cono grande hay una especie de residuo amarillo y se producen gases negros)

El cono interno está obstruido (2). Limpie metódicamente el aparato con agua (véase sección de mantenimiento)

En la superficie externa del cono exterior aparecen zonas muy brillantes y otras oscuras.

El cono interno está obstruido. Limpie metódicamente el aparato con agua (véase sección de mantenimiento).

La combustión adquiere un tono azul la primera vez que se usa el equipo o si el tanque de gas está lleno. Presencia de propano nitrogenado en el depósito; este fenómeno desaparecerá durante las primeras horas de uso.

La parte situada detrás del cono exterior está oscura y el extremo contrario brillante.

Combustión deficiente. El radiador no está suspendido en posición correcta (máximo 5° respecto a la parte frontal del aparato; es decir, prácticamente horizontal).

Sustitución de termopar (Fig. 22)

Sitúe las tuercas de sujeción con forme indica la figura adjunta, posicionado en la ranura inferior.

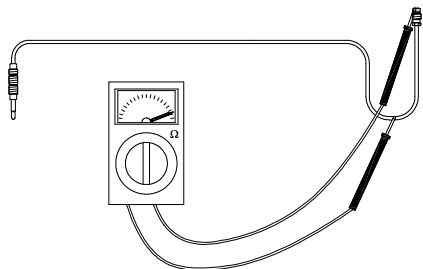


Fig. 19

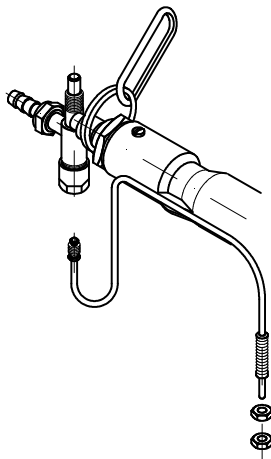


Fig. 20

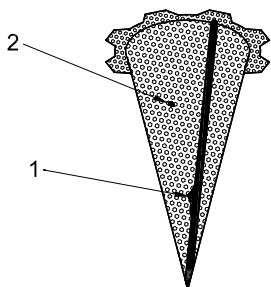


Fig. 21

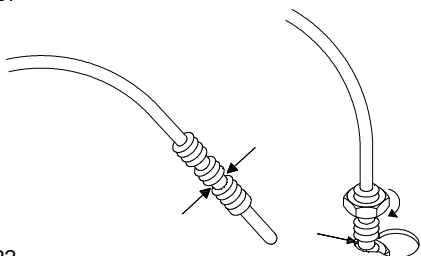


Fig. 22

Troubleshooting

The system ignites, but goes out when the safety valve button is released (Fig. 19)

1. Check the continuity of the thermal fuse.
2. Check whether the thermocouple is generating voltage when heat is applied to the tip.
3. Check that the contact of the coil with the thermocouple is clean (Fig. 20).

The system ignites, but instead of reaching maximum power it gradually goes out.

The gas injector is blocked: clean or replace it. Check the pressure in the line.

The system makes a loud noise and the area around the black enamel-coated tube is very hot.

Internal combustion due to excessively slow operation or to deterioration or wear of the internal cone (Fig. 21) and the attachment connection.

Check the pressure of the regulation system when making adjustments: it must not be lower than 20 mbar!

Check for any breakage in the welded area (1) or seal of the inner cone, and tighten the three retaining nuts.

Combustion fails (there is a sort of yellow residue around the large cone and dark gases are given off). The internal cone is blocked (2). Carefully clean the system with water (consult the maintenance section).

Certain very bright areas and other dark ones are visible on the external surface of the outer cone.

The internal cone is blocked. Carefully clean the system with water (consultant maintenance section)

The combustion turns blue the first time the equipment is used, or if the gas tank is full.

There is a mixture of nitrogen and propane in the tank; this will disappear during the initial hours of use.

The part behind the outer cone is dark and the opposite end bright.

Deficient combustion. The brooder is not suspended in the correct position (maximum 5° with respect to the front of the system, i.e. practically horizontal).

Replacing the thermocouple (Fig. 22)

Place the retaining nuts as shown in the attached figure, inserting them into the bottom groove.

.Analyse des défauts

L'appareil s'allume, mais il s'éteint en relâchant le bouton de la vanne de sécurité (Fig. 19).

1. Contrôler la continuité du fusible thermique.
2. Vérifier si le thermocouple génère de la tension en appliquant de la chaleur sur la pointe.
3. S'assurer que le contact de la bobine et du thermocouple est propre (Fig. 20).

L'appareil s'allume mais n'atteint pas la puissance maximale, il s'éteint peu à peu.

L'injecteur de gaz est obstrué: nettoyez-le ou remplacez-le. Vérifiez la pression de la ligne.

L'appareil émet un bruit fort et la zone du tuyau noir recouvert d'émail est très chaude.

Combustion interne due à un fonctionnement trop lent ou à la détérioration ou érosion du cône interne (Fig. 21) et de la pièce d'union.

Contrôlez la pression du système de régulation lorsque vous réalisez les réglages: elle ne doit pas être inférieure à 20 mbar !!

Assurez-vous que le cône interne ne présente pas de ruptures dans la zone de la soudure (1), vérifiez le joint et le serrage des trois écrous de fixation.

La combustion fait défaut (autour du grand cône, il y a une sorte de résidu jaune et il se produit des gaz noirs)

Le cône interne est obstrué (2). Nettoyez méthodiquement l'appareil à l'eau (voir section de maintenance)

Des zones très brillantes et d'autres sombres apparaissent sur la surface externe du cône.

Le cône interne est obstrué. Nettoyez méthodiquement l'appareil à l'eau (voir section de maintenance).

La combustion prend un ton bleu la première fois que l'appareil est utilisé ou si le réservoir de gaz est plein.

Présence de propane azoté dans le réservoir; ce phénomène disparaîtra après les premières heures d'utilisation.

La partie située derrière le cône extérieur est sombre et l'extrémité opposée est brillante.

Combustion déficiente. Le radiateur n'est pas suspendu dans la position correcte (maximum 5° par rapport à la partie frontale de l'appareil; c'est-à-dire pratiquement horizontal).

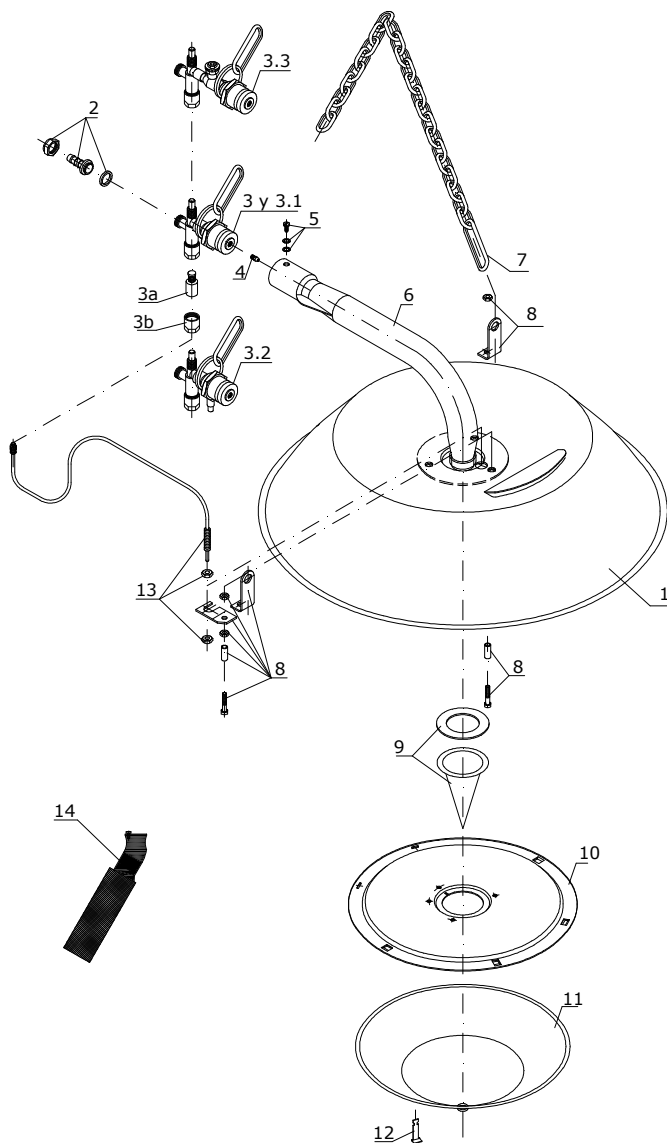
Remplacement du thermocouple (Fig. 22)

Disposez les écrous de fixation de la manière illustrée sur la figure ci-contre, positionnement sur la rainure inférieure.

12 a. . Lista piezas de recambio 1

12 a. Spare part list 1

12 a. Pièces de rechange 1



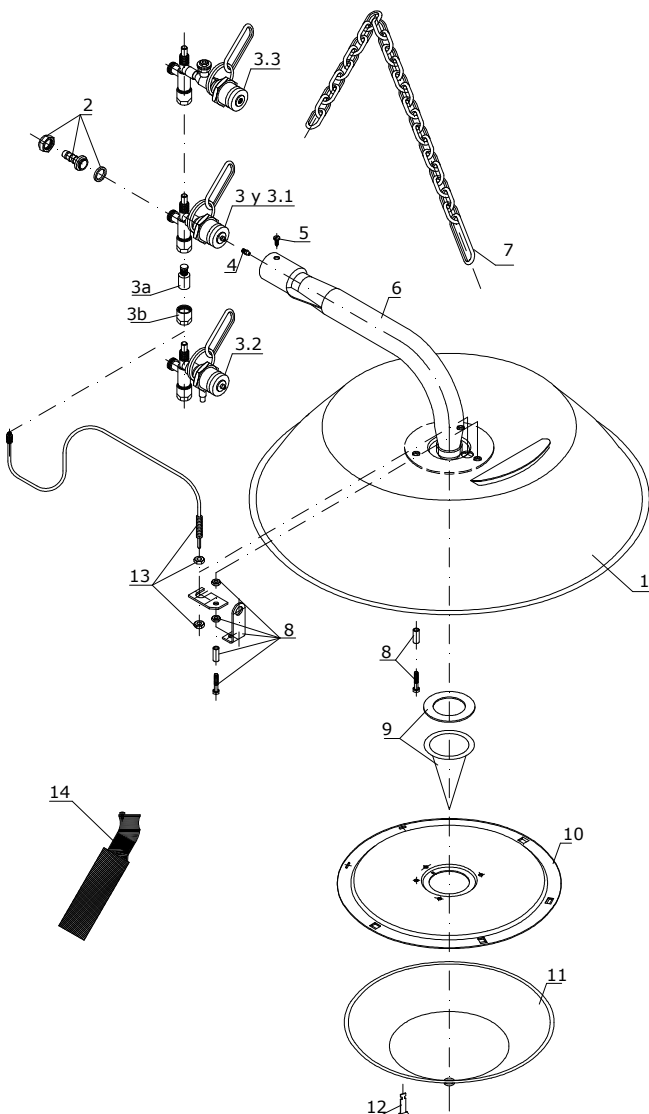
Nr.	Descripción / Description / Description	KROMS 1						
		1 HP/P/R15 061563	1 HP/P/ R15/AD 061572	1 BP/P/R15 061574	1 BP/P/ R15/AD 061571	1 BP/P/ R15/RM 061578	1 BP/N/ R15 061582	1 BP/N/ R15/AD 061524
1	Pantalla / Canopy / Réflecteur	762028						
2	Accesorios Conexión Gas (tuerca+boquilla+junta) / Gas Connection Accessories (nut+nozzle+gasket) / L'ensemble de raccordement au gaz (écrou+buse+joint)	762228				762229		
3-3.1	Cjto. cuerpo inyector y válvula de seguridad/ Inyector body set and safety valve / Kit corps d'injecteur et la valve de sûreté	761677		762095			761894	
3.2	Cjto. cuerpo inyector y dispositivo aguja limpiadora / Inyector body set and cleaner set / Kit corps d'injecteur et set nettoyage		761815		762148			762088
3.3	Conjunto. regulación / Regulation set / Kit régulation					761859		
3a	Grupo eléctrico(bobina) / Bobbin / Bobine	M20x150(Válvula grande/Large valve/Grand valve):761588 G1/2" (Válvula pequeña/Small valve/Petit valve): 762278						
3b	Tuerca grupo / Group nut / Écrou groupe	M20x150(Válvula grande/Large valve/Grand valve):761777 G1/2" (Válvula pequeña/Small valve/Petit valve): 762286						
4	Inyector (tobera) / Injector / Injecteur	761673			761848			761892
5	Fijación Cjto Cuerpo Inyector / Fixing Body Injector set / Fixation du corps d'injecteur set					069038		
6	Cjto. quemador / Burner set / L'ensemble brûleur	761683			761866			761683
7	Conjunto cadena/Chain set/ Ensemble chaîne				761778			
8	Fijación platina quemador / Fixing burner platen set / Fixation de la platine du brûleur				069010			
9	Cjto. cono interior y junta / Inner cone set and joint / Kit du cône intérieur et il joint				069020			
10	Platina quemador / Burner platen / La platine du brûleur				761671			
11	Cjto. cono exterior / External cone set / Kit de cône extérieur				761672			
12	Tirante / Metallic Fixing / Fixation métallique				761066			
13	Termopar con tuercas / Thermocouple with nuts / Termopar avec écrous				069031			
14	Filtro de espuma/Foam filter / Kit de filtration (*)				069370			

(*) Material opcional / Optional material / Matériel optionel

12 b. Lista piezas de recambio 1.5

12 b. Spare part list 1.5

12 b. Pièces de rechange 1.5



Nr.	Descripción / Description / Description	KROMS 1.5							
		1.5 HP/P/ R15 061501	1.5 HP/P/ R15/AD 061573	1.5 BP/P/ R15 061575	1.5 BP/P/ R15/AD 065373	1.5 BP/P/ R15/RM 061579	1.5 BP/N/ R15 061583	1.5 BP/N/ R15/AD 065372	
1	Pantalla / Canopy / Réflecteur	761421							
2	Accesorios Conexión Gas (tuerca+boquilla+junta) / Gas Connection Accessories (nut+nozzle+gasket) / L'ensemble de raccordement au gaz (écrou+buse+joint)	762228					762229		
3-3.1	Cjto. cuerpo inyector y válvula de seguridad/ Inyector body set and safety valve / Kit corps d'injecteur et la valve de sûreté	761627		761852				761893	
3.2	Cjto. cuerpo inyector y dispositivo aguja limpiadora / Inyector body set and cleaner set / Kit corps d'injecteur et set nettoyage		761816		762102				762103
3.3	Conjunto. regulación / Regulation set / Kit régulation					761860			
3a	Grupo eléctrico(bobina) / Bobbin / Bobine	M20x150(Válvula grande/Large valve/Grand valve):761588 G1/2" (Válvula pequeña/Small valve/Petit valve): 762278							
3b	Tuerca grupo / Group nut / Écrou groupe	M20x150(Válvula grande/Large valve/Grand valve):761777 G1/2" (Válvula pequeña/Small valve/Petit valve): 762286							
4	Inyector (tobera) / Injector / Injecteur	761010		760918			760920		
5	Fijación Cjto Cuerpo Inyector / Fixing Body Injector set / Fixation du corps d'injecteur set	761472							
6	Cjto. quemador / Burner set / L'ensemble brûleur	761443		761847			761443		
7	Conjunto cadena / Chain set / Ensemble chaîne	761779							
8	Fijación platina quemador / Fixing burner platen set / Fixation du la platine du brûleur	069010							
9	Cjto. cono interior y junta / Inner cone set and joint / Kit du cône intérieur et il joint	069021							
10	Platina quemador / Burner platen / La platine du brûleur	761428							
11	Cjto. cono exterior / External cone set / Kit de cône extérieur	761422							
12	Tirante / Metallic Fixing / Fixation métallique	761066							
13	Termopar con tuercas / Thermocouple with nuts / Termopar avec écrous	069032							
14	Filtro de espuma / Foam filter / Kit de filtration (*)	061917							

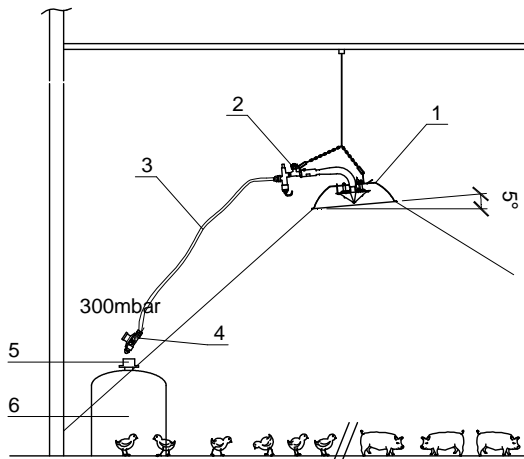


Fig. 23

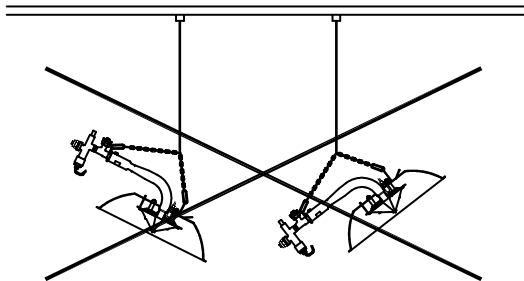


Fig. 24

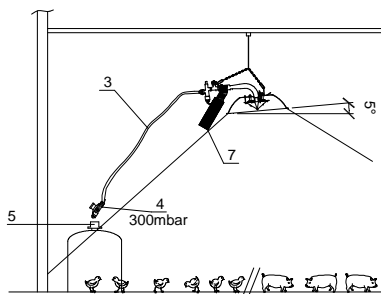


Fig. 25

KROMSCHROEDER, S.A.

C/ Sta. Eulalia, 213
08902 L'Hospitalet de Llobregat
Barcelona - España -

Tel. 93 432 96 00 Fax. 93 422 20 90 / 93 422 20 19
Email: info@chroeder.es www.kromschroeder.es

13. Kit Mini-Farm de calefacción modulante para pequeñas instalaciones avícolas-ganaderas

El Kit MiniFarm está compuesto por (Fig 23):

- 1- Un radiador modelo BP 1 o BP 1.5 (1) para funcionar con gas propano a presión fija de 300mbar. Dicho radiador va provisto de una válvula de regulación manual (2) que le permitirá situar la potencia entre valores del 30% al 100%, en función de las necesidades térmicas
- 2- Un regulador de presión tarado a 300mbar (4). La conexión de entrada del gas dispone de una tuerca de diámetro 21,8 y la conexión de salida de gas mediante rosca M20x150.
- 3- Un tubo flexible de 1,5 metros de longitud con tuercas de conexión rosca M20x150-R $\frac{1}{2}$ "G para su acoplamiento al regulador de presión y al radiador (3).

El usuario deberá proveerse en su Distribuidor habitual de botellas de gas Propano (5) (Modelo UD-110 en el mercado español) y de una llave de salida libre (6) con mando $\frac{1}{2}$ vuelta y salida macho 21,8.

Instalación:

- 1- Acoplar los componentes, en la forma indicada en la Figura 23, asegurándose de la existencia de las juntas de goma y de su buen estado, en las tuercas del tubo flexible, apretando ligeramente mediante llave adecuada.
- 2- Verificar la estanquidad de las uniones y que no existan fugas. Deberán respetarse las distancias de acuerdo a la normativa legal vigente.
- 3- Suspender el radiador de la cadena prevista a tal efecto por medio de un anclaje firmemente sujeto al techo y cable de acero o cadena metálica, a fin de evitar caídas con riesgo de incendio. Debido al poco peso del radiador podría ser necesario prever un segundo anclaje auxiliar a fin de evitar las posiciones erróneas (Fig 24)

14. Lista de piezas de recambios y accesorios (Fig.25)

3	056418-IL	TUBO FLEX.SAK-E1500 1/2-20/150
4	030241	REDUCTOR 753 300 mbar
5	030530	Adaptador para botella Macho 21,8
7	069370	Filtro espuma 1 BP
	061917	Filtro espuma 1.5 BP

Puede recibir soporte técnico en la sucursal / representación que a Ud. le corresponda.
La dirección la puede obtener en Internet o a través de la empresa chroeder, S.A. L'Hospitalet Barcelona

13. Modulating Mini-Farm kit for small livestock installations.

Mini Farm Heating Kit is composed of (Fig 23):

- 1- One brooder model BP 1 or 1.5(1) to be used with Propane Gas cylinders at 300 mbar fixed pressure. Both models have a manual adjustment valve (2) which allows to modulate the power from 30% up to 100%, according to the heating needs.
- 2- Gas pressure regulator (4), outlet pressure 300 mbar (not adjustable), with connection to the valve of the propane gas cylinder. Connections: Inlet: nut 21,8 or depending on countries, male M20x150.
- 3- Flexible hose for connection to brooder 1,5 m. long. Connections: Inlet and outlet, male M20x150 (3)

Users must obtain propane gas bottles (5) from their usual dealer (Model UD-110 in the Spanish market) and an outlet valve (6) with half-turn control and a 21.8 male outlet connector.

Installation:

- 1- Assemble all the components by means of the nuts of the flexible tube, as shown in Fig. 23. Make sure that gaskets are in good conditions..
- 2- Check the leak-tightness. Security distances have to be respected in accordance with legal safety regulations.
- 3- Brooder has to be hanged from ceiling by means of an anchor and a steel rope, using the suspension chain. A special care must be taken with the tight hold points in order to avoid the brooder to fall down. Because of the fact that brooder has a light weight could be necessary a second anchor in order to get the right position of the brooder (See Fig 24).

14. Accessories and spare part list (Fig.25)

3	056418-IL	FLEX.SAK-E1500 tube 1/2-20/150
4	030241	Gas pressure regulator 753 300 mbar
5	030530	Output bottle adaptor Male 21,8
7	069370	Foam filter 1 BP
	061917	Foam filter 1.5 BP

Technical support is available from your local branch/agent.
The addresses are available on the Internet, or from chroeder, S.A. L'Hospitalet Barcelona

13. Kit Mini-Farm de chauffage modulante pour petites installations avicoles et d'élevage

Le Kit Mini-Farm se compose de (Fig 23):

- 1- Un radiateur modèle BP 1 ou 1.5(1) pour un fonctionnement au gaz à une pression fixe de 300 mbar. Ce radiateur est muni d'une vanne de régulation manuelle (2) lui permettant d'ajuster sa puissance à des valeurs comprises entre 30% à 100%, et ce en fonction des besoins de chaleur.
- 2- Un détendeur (4) délivrant une pression fixe de 300 mbar. La connexion en entrée du gaz se compose d'un écrou bouteille de 21,8 et la connexion de sortie du gaz est dotée d'un raccord mâle 20x1,5.
- 3- Un tuyau flexible de 1,5 mètres de longueur comportant à chaque extrémité d'un écrou tournant M20x1,5 (3)

L'utilisateur devra acquérir auprès de son Distributeur habituel des bonbonnes de gaz Propane (5) (Modèle UD-110 pour le marché espagnol) et une clé avec sortie libre (6) avec commande $\frac{1}{2}$ tour et sortie mâle 21,8.

Installation:

- 1- Accoupler les composants comme indiqué sur le dessin, en prenant soin de munir les écrous du tuyau flexible de joints en caoutchouc en bon état. Procéder au serrage des écrous avec la clé correspondante.
 - 2- Vérifier l'étanchéité des raccordements afin d'éviter toute fuite. Les distances d'installation devront respecter la réglementation en vigueur.
- Suspendre le radiateur à l'aide de la chaîne prévue à cet effet à un ancrage auxiliaire solidement fixé au plafond et au moyen d'un câble en acier ou d'une chaîne métallique afin d'éviter toute chute pouvant entraîner des risques d'incendies.
En raison du faible poids du radiateur, il peut s'avérer nécessaire de prévoir un second ancrage afin de main tenir le radiateur dans la position indiquée sur le dessin. (Fig 24)

14. Accessoires et pièces de rechange (Fig.25)

3	056418-IL	Tube FLEX.SAK-E1500 1/2-20/150
4	030241	Régulateur de pression de gaz 753 300 mbar
5	030530	Adaptateur de bouteille Male 21,8
7	069370	Kit de filtration 1 BP
	061917	Kit de filtration 1.5 BP

Vous pouvez bénéficier d'un support technique en vous rendant à la succursale ou à la représentation qui vous correspond.
Vous trouverez l'adresse sur Internet ou par l'intermédiaire de la société chroeder, S.A., L'Hospitalet, Barcelone